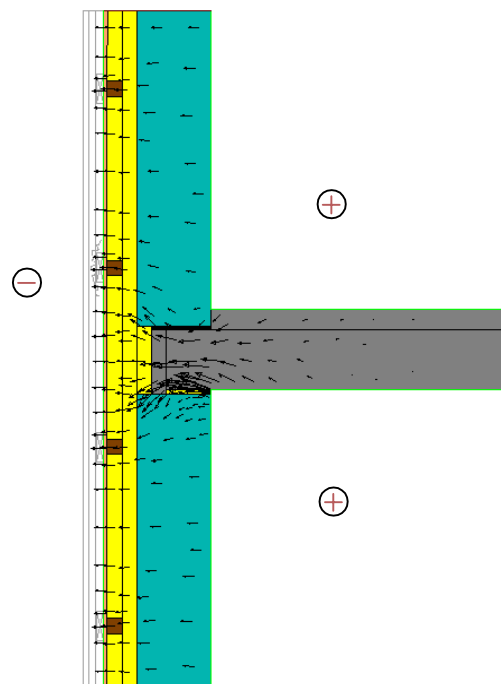
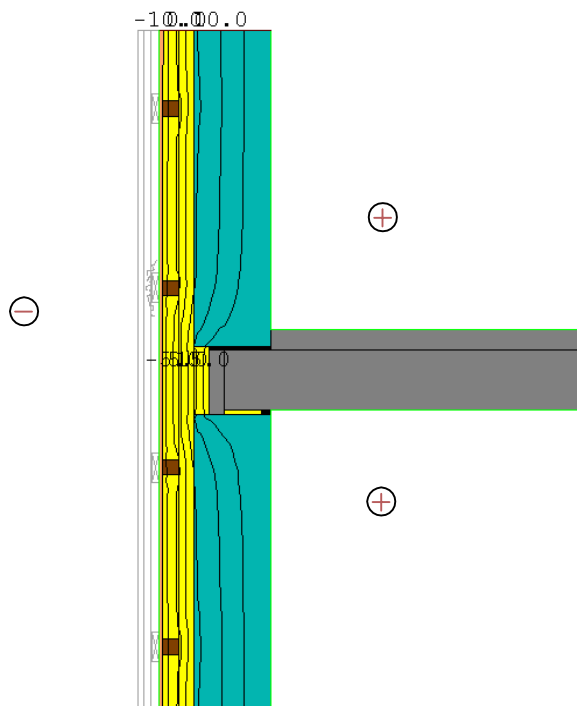
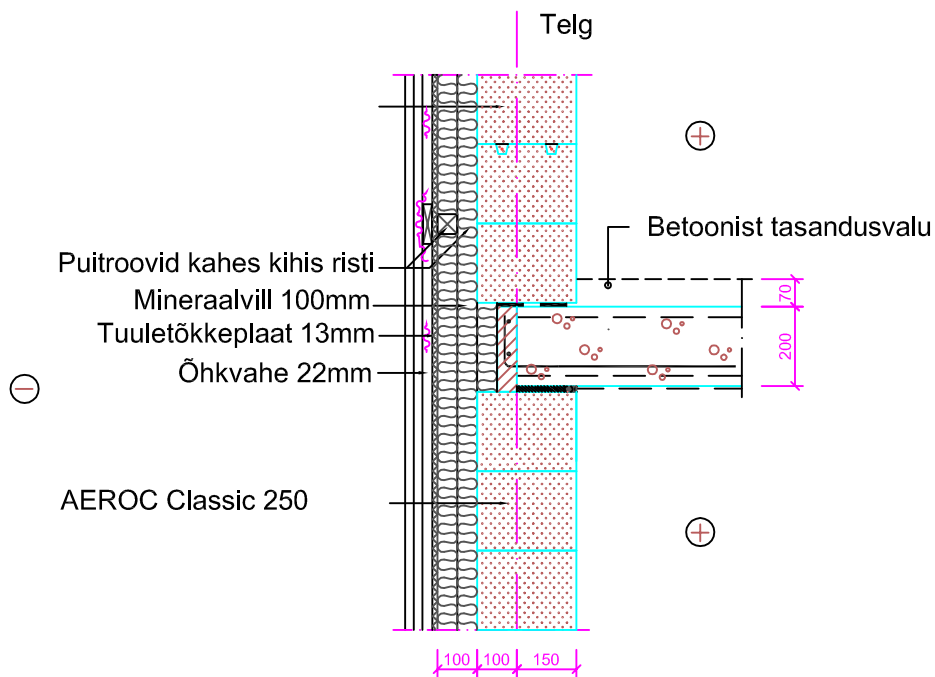


LAUDVOODRIGA NING LISASOOJUSTUSEGA AEROC CLASSIC 250 PLOKKSEINA LIITEKOHT RAUSBETOON PANEELIDEST VAHELAEAGA

Välisseina soojusjuhtivus $U=0,18 \text{ W}/(\text{m}^2\cdot\text{K})$.

Joonkülmasilla soojusjuhtivus $\Psi_j = 0,10\dots0,12 \text{ W}/(\text{m}\cdot\text{K})$

Temperatuuriindeks $f_{Rsi,lae \text{ nurk}}=0,94, f_{Rsi,põranda \text{ nurk}}=0,96$



AEROC

Joonise nimetus

Laudvoodriga välissein AEROC Classic 250 R/b paneelidest vahelagi

Mõõtkava

M 1:20

Joonise nr.

Vahelagi 1.3