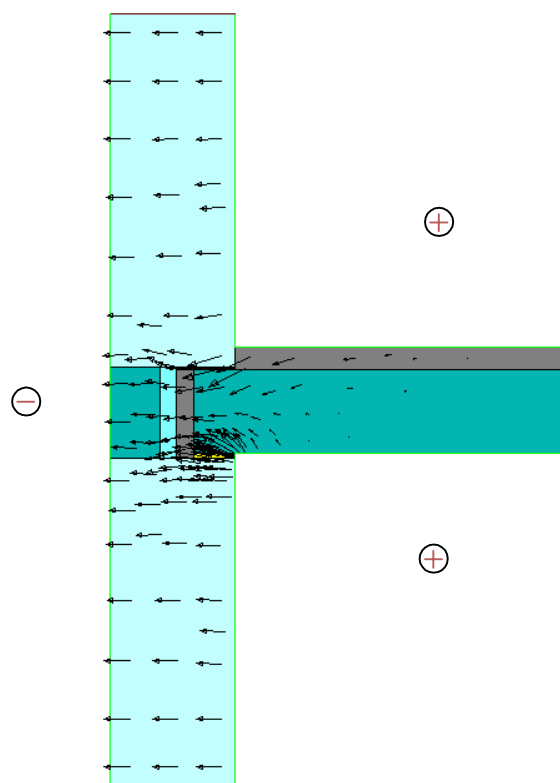
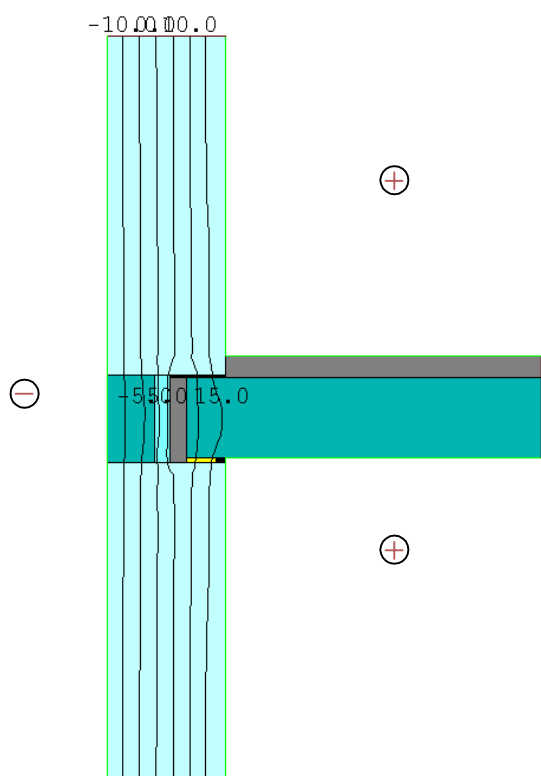
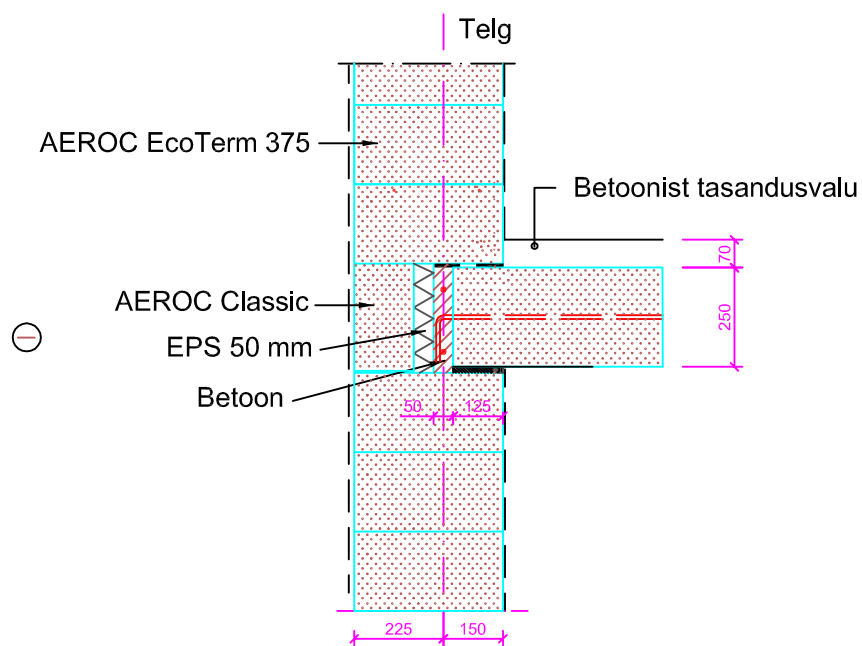


# AEROC ECO TERM PLUS 375 PLOKKSEINA LIITEKOHT AEROC PANEELIDEST VAHELAEAGA.

Välisseina soojusjuhtivus  $U=0,23 \text{ W}/(\text{m}^2\cdot\text{K})$ .

Joonkülmasilla soojusjuhtivus  $\Psi_j = 0,08...0,10 \text{ W}/(\text{m}\cdot\text{K})$

Temperatuuriindeks  $f_{Rsi,lae}$  nurk=**0,91**,  $f_{Rsi,põranda}$  nurk=**0,95**



# AEROC

Joonise nimetus

Välissein AEROC EcoTerm Plus 375  
Vahelagi AEROC paneelid

Mõõtkava

M 1:20

Joonise nr.

Vahelagi 1.1