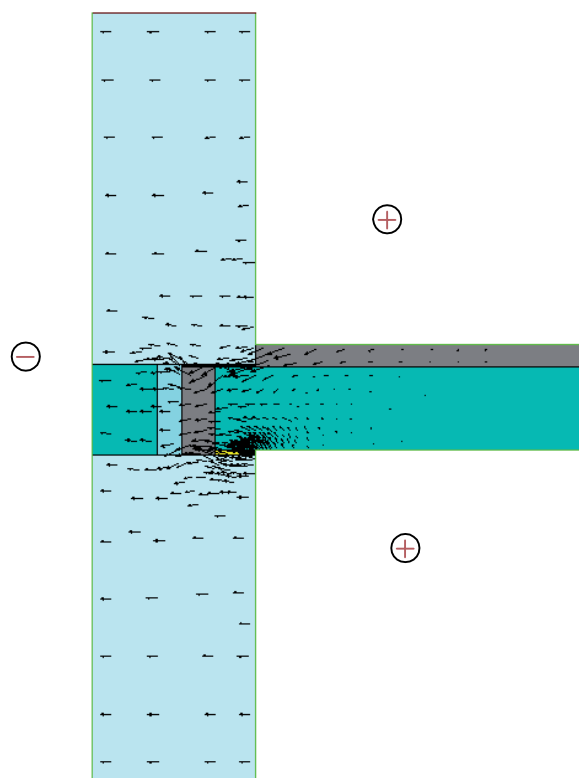
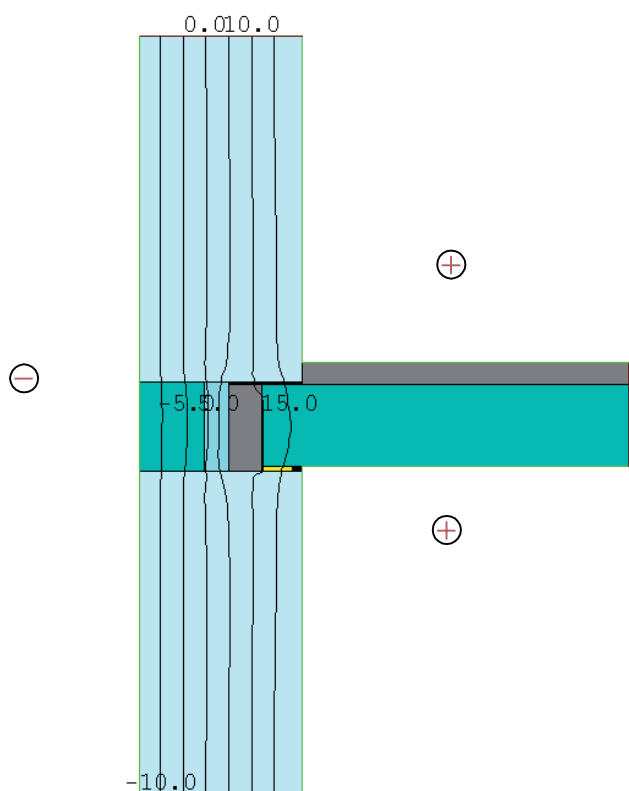
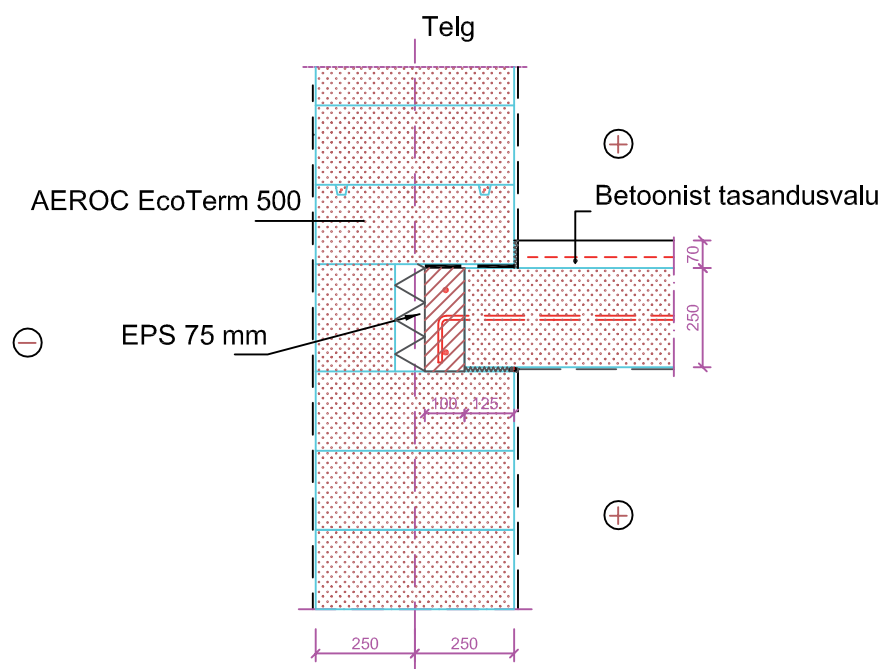


AEROC ECO TERM PLUS 500 PLOKKSEINA LIITEKOHT AEROC PANEELIDEST VAHELAEGA.

Välisseina soojusjuhtivus $U=0,18 \text{ W}/(\text{m}^2\cdot\text{K})$.

Joonkülmasilla soojusjuhtivus $\Psi_j = 0,07 \dots 0,08 \text{ W}/(\text{m}\cdot\text{K})$

Temperatuuriindeks $f_{Rsi,lae}$ nurk= $0,93$, $f_{Rsi,põranda}$ nurk= $0,96$



AEROC

Joonise nimetus

Välissein AEROC EcoTerm Plus 500
Vahelagi AEROC paneelid

Mõõtkava

M 1:20

Joonise nr.

Vahelagi 1.1A