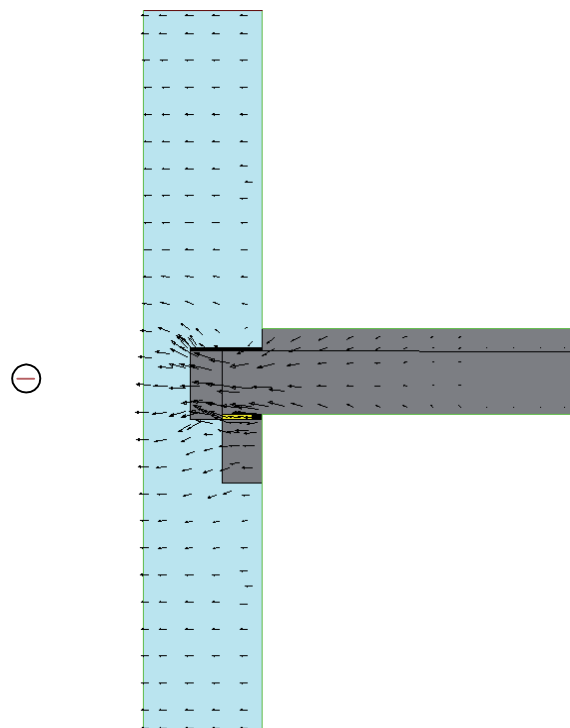
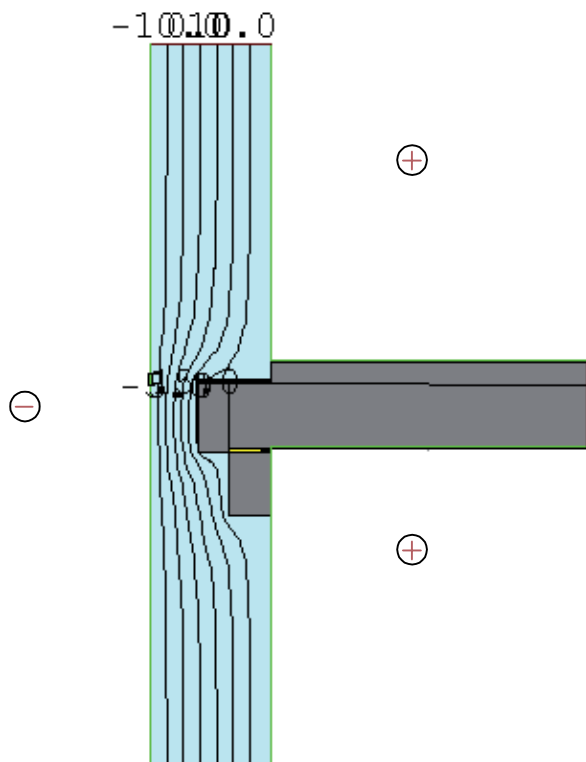
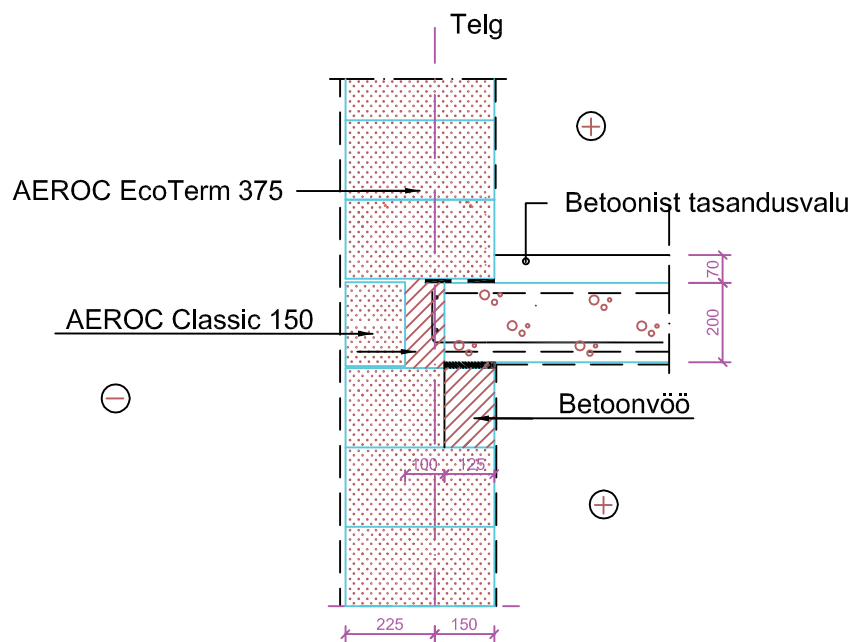


AEROC ECO TERM PLUS 375 PLOKKSEINA LIITEKOHT R/B VÖÖL PAIKNEVA RAUSBETOON PANEELIDEST VAHELAEAGA.

Välisseina soojusjuhtivus $U=0,23 \text{ W}/(\text{m}^2 \cdot \text{K})$.

Joonkülmasilla soojusjuhtivus $\Psi_j = 0,18 \dots 0,22 \text{ W}/(\text{m} \cdot \text{K})$

Temperatuuriindeks $f_{Rsi,lae \text{ nurk}}=0,91$, $f_{Rsi,põranda \text{ nurk}}=0,94$



AEROC

Joonise nimetus

Välissein AEROC EcoTerm Plus 375,
R/B paneelidest vahelagi betoonvöö.

Mõõtkava

M 1:20

Joonise nr.

Vahelagi 2.5A