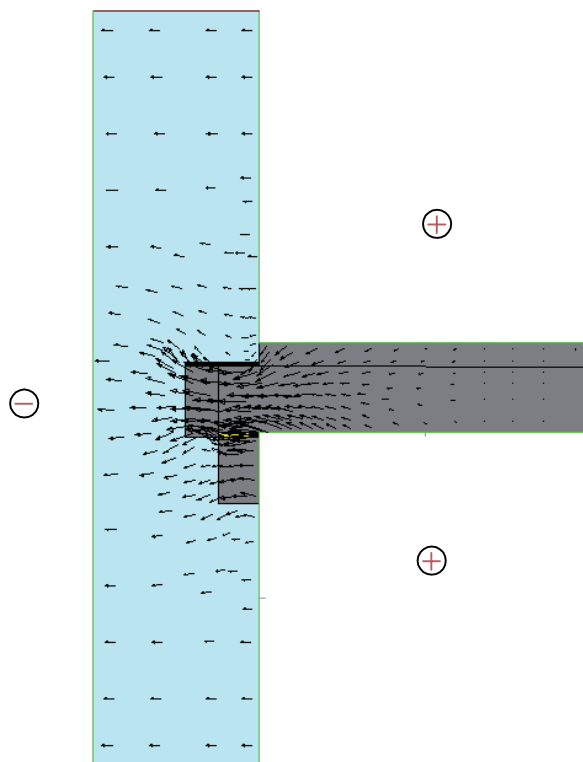
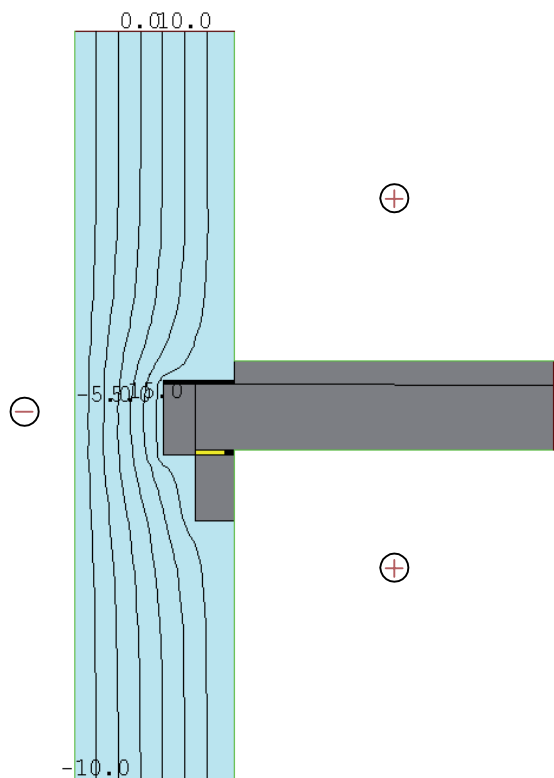
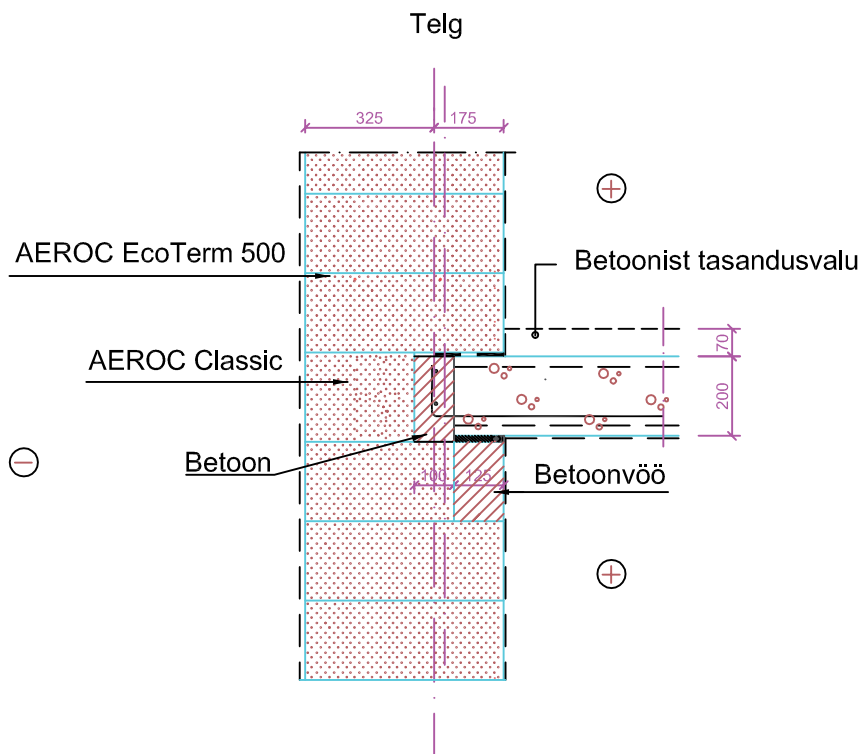


AEROC ECO TERM PLUS 500 PLOKKSEINA LIITEKOHT R/B VÖÖL PAIKNEVA RAUDBETOON PANEELIDEST VAHELAEAGA.

Välisseina soojusjuhtivus $U=0,17 \text{ W}/(\text{m}^2\cdot\text{K})$.

Joonkülmasilla soojusjuhtivus $\Psi_j = 0,10 \dots 0,12 \text{ W}/(\text{m}\cdot\text{K})$

Temperatuuriindeks $f_{Rsi,lae}$ nurk=**0,94**, $f_{Rsi,põranda}$ nurk=**0,96**



AEROC

Joonise nimetus

Välissein AEROC EcoTerm Plus 500,
R/B paneelidest vahelagi betoonvöö.

Mõõtkava

M 1:20

Joonise nr.

Vahelagi 2.5B