

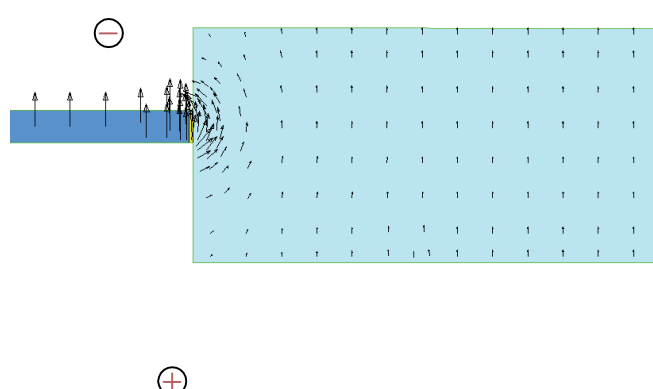
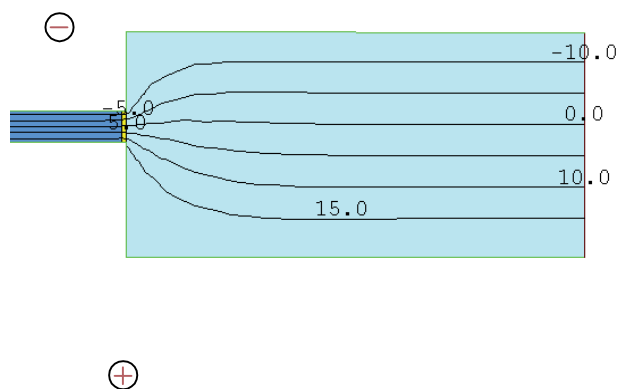
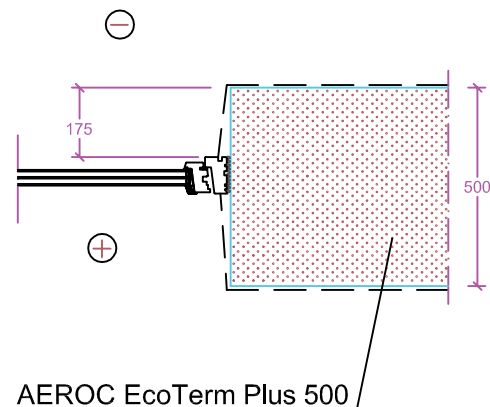
AEROC ECO TERM PLUS 500 PLOKKIDEST VÄLISSEINA LIITEKOHT

"SAKSA TÜÜPI" AKNAGA

Välisseina soojusjuhtivus $U=0,17 \text{ W/m}^2\text{K}$, aknal $U=1,1 \text{ W/m}^2\text{K}$

Joonkülmäsilla soojusjuhtivus $\Psi_j = 0,04 \text{ W/(m}\cdot\text{K)}$

Temperatuurindeks $f_{Rsi}=0,75$



AEROC

Joonise nimetus

AEROC plokkssein Eco Therm Plus 500
Saksa tüüpi aken

Mõõtkava

M 1:20

Joonise nr.

Aken 1.2