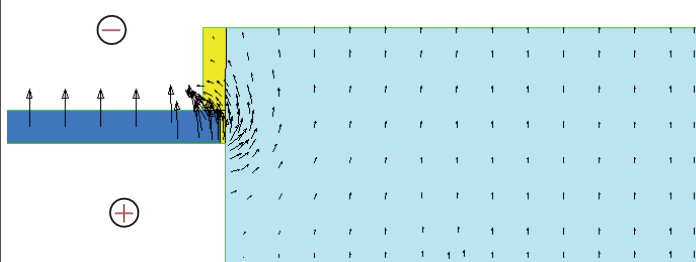
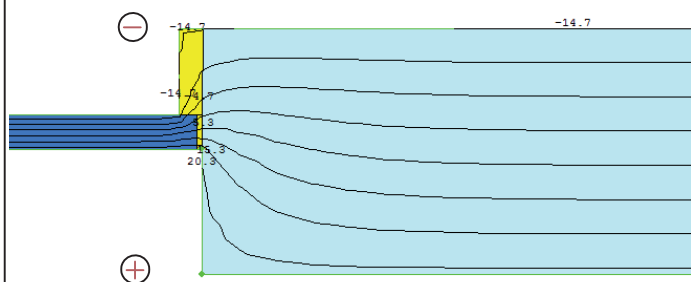
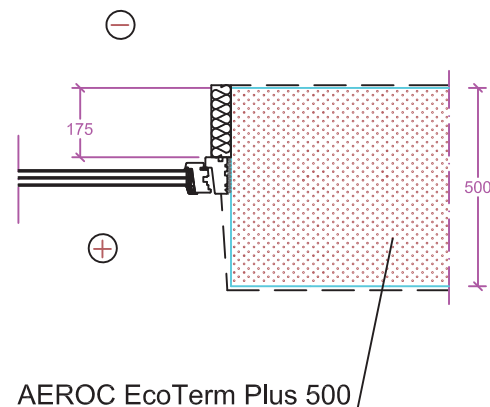


SOOJUSTATUD AKNAPALEGA AEROC ECO TERM PLUS 500 PLOKKIDEST VÄLISSEINA LIITEKOHT "SAKSA TÜÜPI" AKNAGA

Välisseina soojusjuhtivus $U=0,17 \text{ W}/(\text{m}^2\cdot\text{K})$, aknal $U=1,1 \text{ W}/(\text{m}^2\cdot\text{K})$

Joonkülmäsilla soojusjuhtivus $\Psi_j = 0,01 \text{ W}/(\text{m}\cdot\text{K})$

Temperatuuriindeks $f_{Rsi}=0,81$



AEROC

Joonise nimetus

AEROC plokkssein Eco Therm Plus 500
Saksa tüüpi aken

Mõõtkava

M 1:20

Joonise nr.

Aken 1.2A