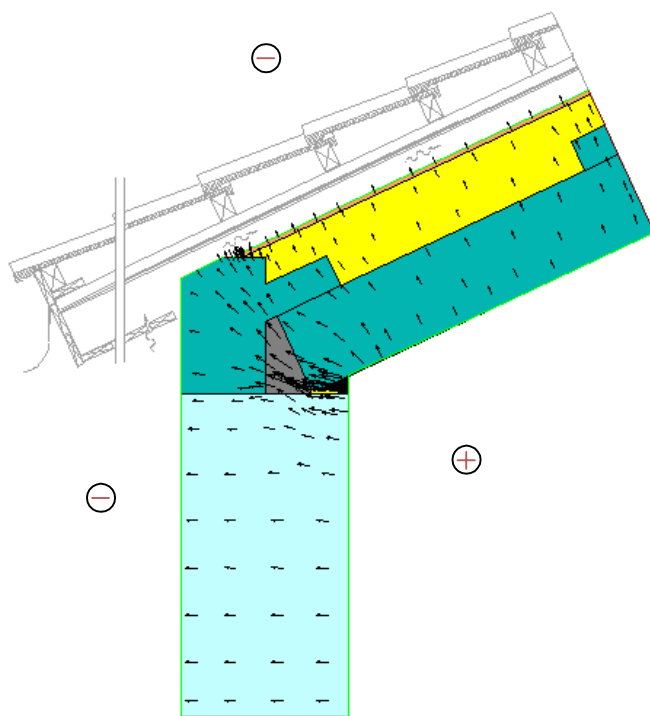
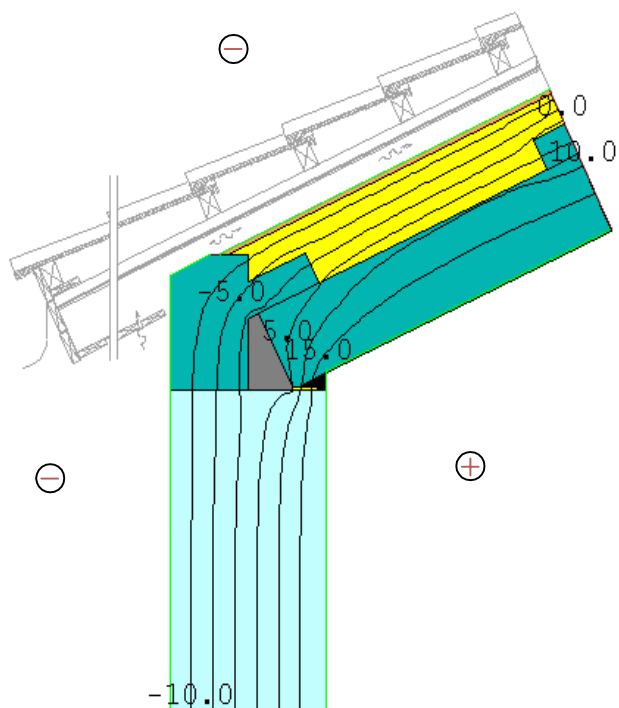
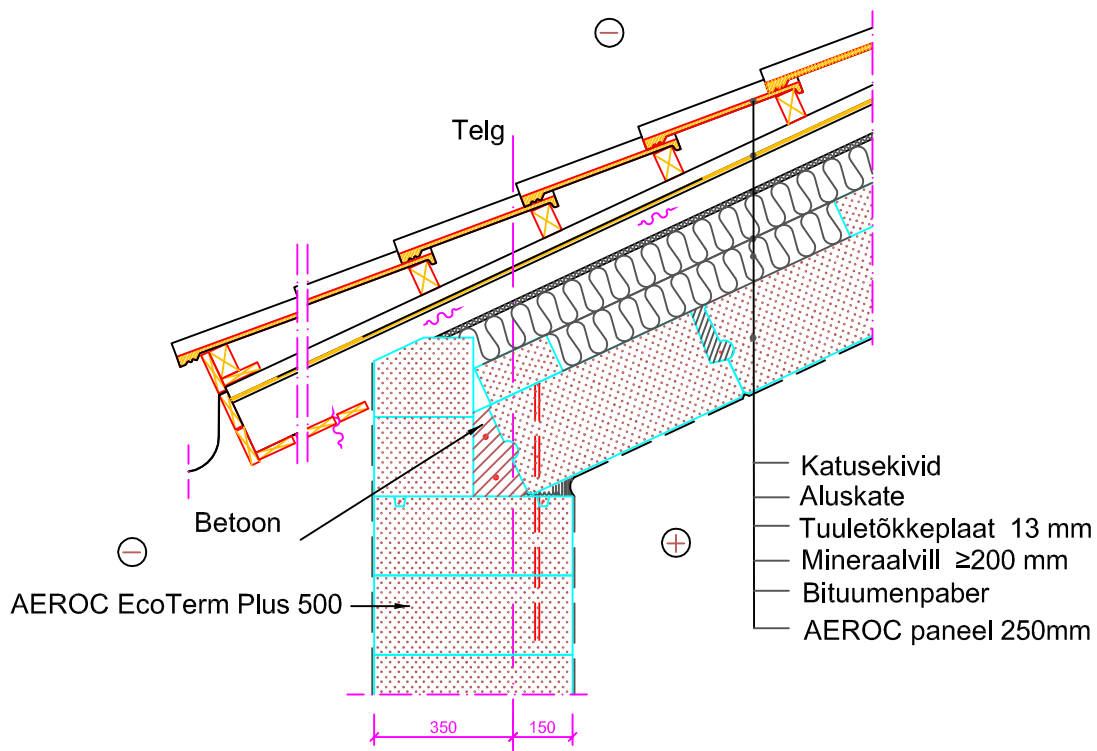


AEROC ECO TERM PLUS 500 PLOKKSEINA LIITEKOHT AEROC PANEELIDEST KALDKATUSEGA.

Välisseina soojusjuhtivus $U=0,17 \text{ W}/(\text{m}^2\cdot\text{K})$, katuslael $U=0,15 \text{ W}/(\text{m}^2\cdot\text{K})$

Joonkülmasilla soojusjuhtivus $\Psi_j = 0.08...0,09 \text{ W}/(\text{m}\cdot\text{K})$

Temperatuuriindeks $f_{Rsi}=0,89$



AEROC

Joonise nimetus

Räästa sõlm AEROC paneelidega
Välissein AEROC EcoTerm Plus 500 mm

Mõõtkava

M 1:20

Joonise nr.

Katus 1.1