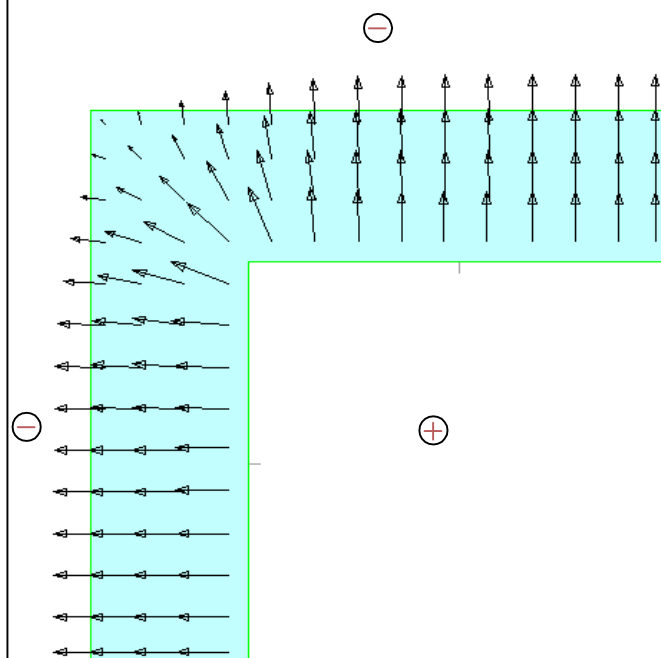
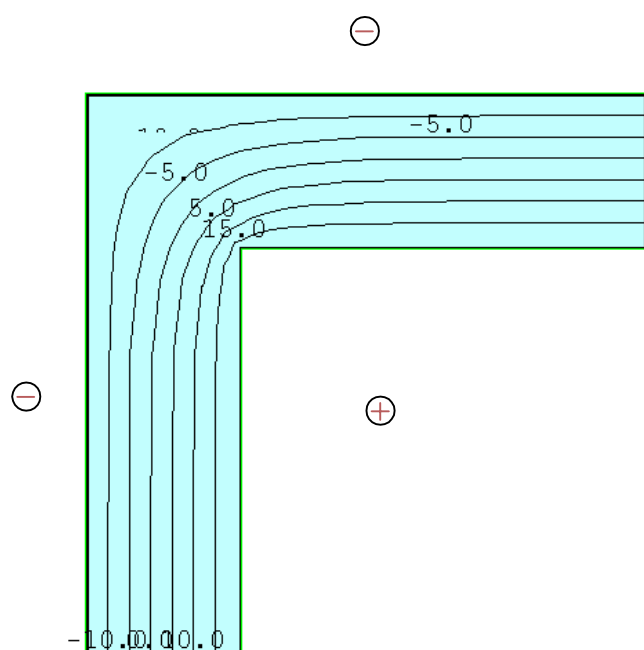
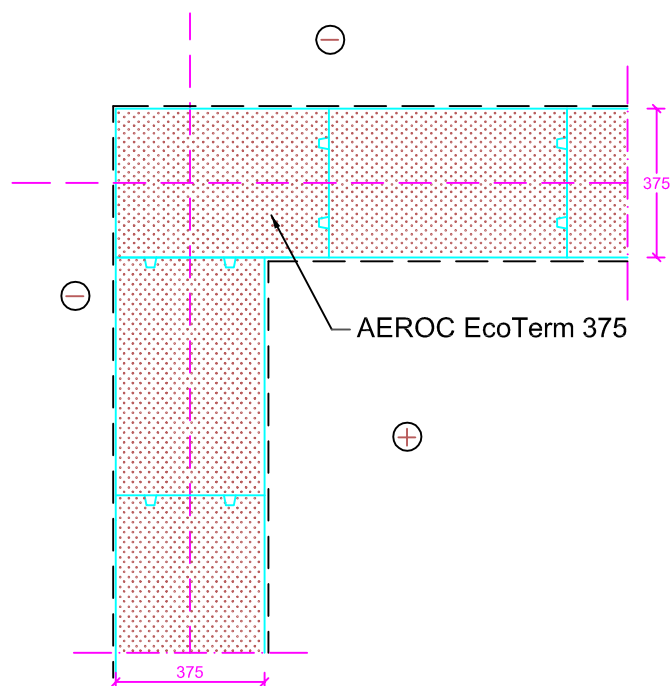


AEROC ECO TERM PLUS 375 PLOKKIDEST VÄLISSEINTE LIITEKOHT

Välisseina soojusjuhtivus $U=0,23 \text{ W}/(\text{m}^2\cdot\text{K})$.

Joonkülmasilla soojusjuhtivus $\Psi_j = 0,05 \text{ W}/(\text{m}\cdot\text{K})$

Temperatuurindeks $f_{Rsi}=0,87$



AEROC

Joonise nimetus

AEROC plokksein
Välissein AEROC EcoTerm Plus 375 välisnurk

Mõõtkava

M 1:20

Joonise nr.

Välissein 1.1