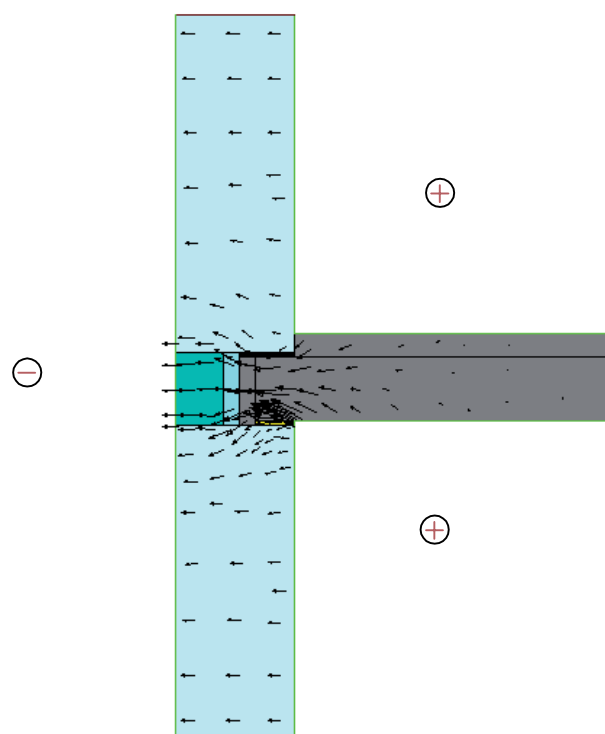
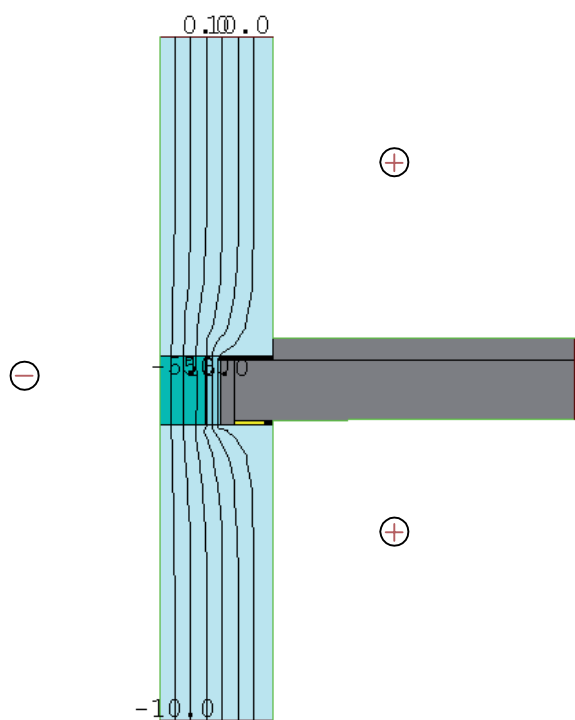
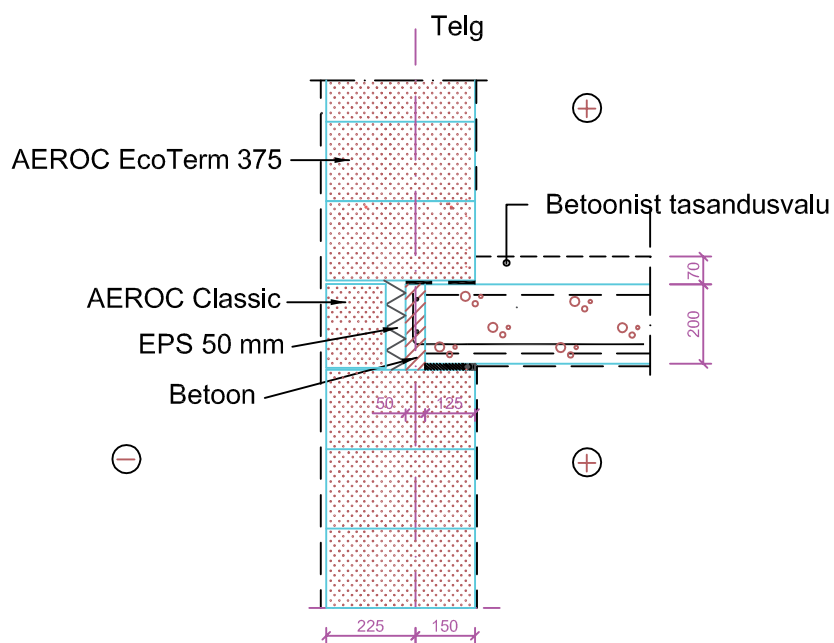


AEROC ECO TERM PLUS 375 PLOKKSEINA LIITEKOHT RAUDBETOON PANEELIDEST VAHELAEAGA.

Välisseina soojusjuhtivus $U=0,23 \text{ W}/(\text{m}^2\cdot\text{K})$.

Joonkülmasilla soojusjuhtivus $\Psi_j = 0,11...0,13 \text{ W}/(\text{m}\cdot\text{K})$

Temperatuuriindeks $f_{Rsi,lae \text{ nurk}}=0,93, f_{Rsi,põranda \text{ nurk}}=0,95$



AEROC

Joonise nimetus

Välisseina ja vahelae liitumine
R/b. paneelidest vahelagi

Mõõtkava

M 1:20

Joonise nr.

Vahelagi 2.1