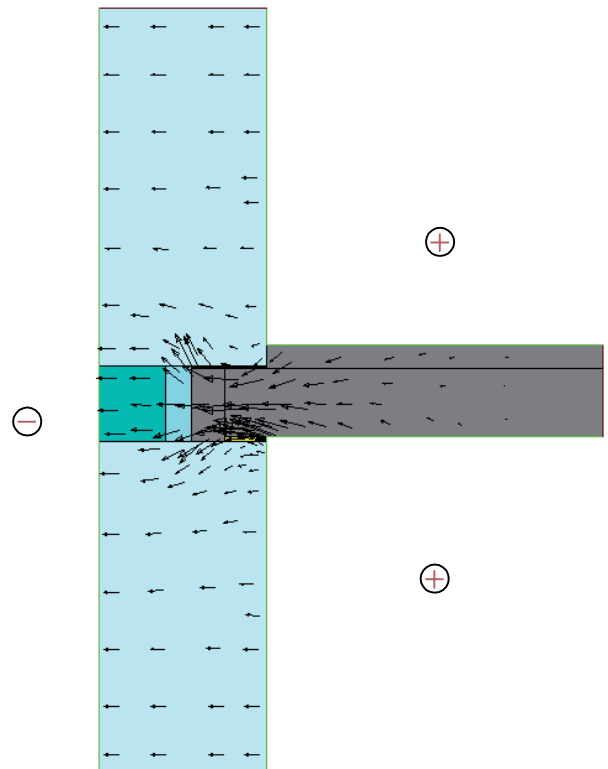
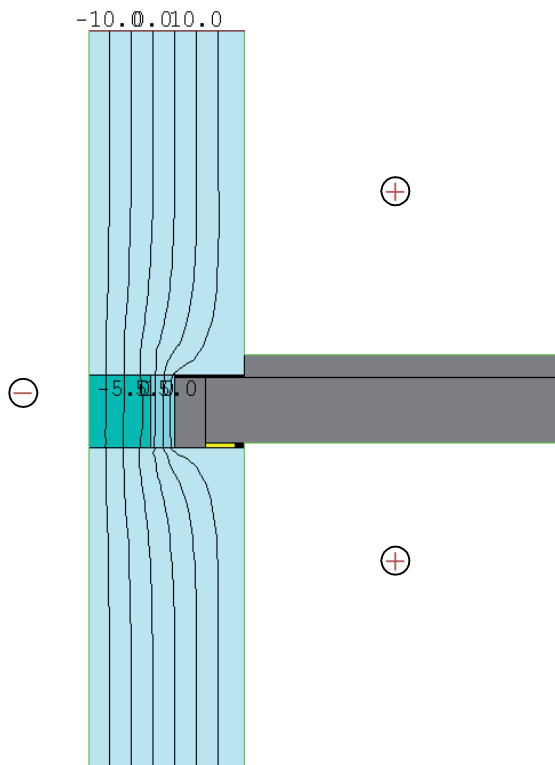
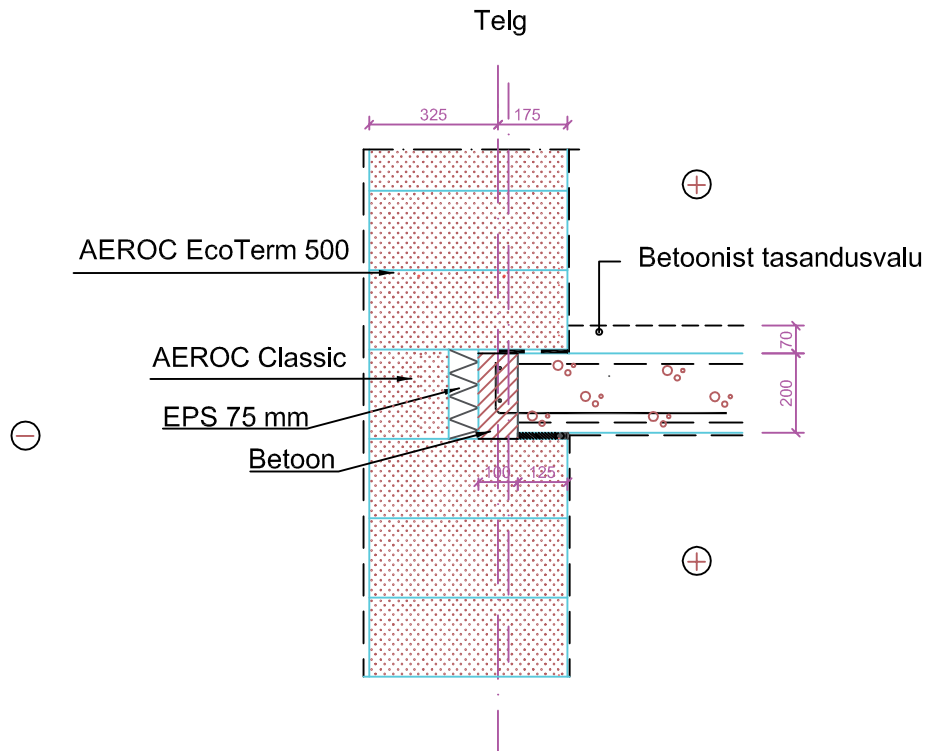


AEROC ECO TERM PLUS 500 PLOKKSEINA LIITEKOHT RAUDBETOON PANEELIDEST VAHELAEAGA.

Välisseina soojusjuhtivus $U=0.17 \text{ W}/(\text{m}^2\cdot\text{K})$.

Joonkülmasillega soojusjuhtivus $\Psi_j = 0,09...0,10 \text{ W}/(\text{m}\cdot\text{K})$

Temperatuuriindeks $f_{Rsi,lae}$ nurk=**0,96**, $f_{Rsi,põranda}$ nurk=**0,96**



AEROC

Joonise nimetus

Välisseina ja vahelae liitumine
R/b. paneelidest vahelagi

Möötkava

M 1:20

Joonise nr.

Vahelagi 2.1A