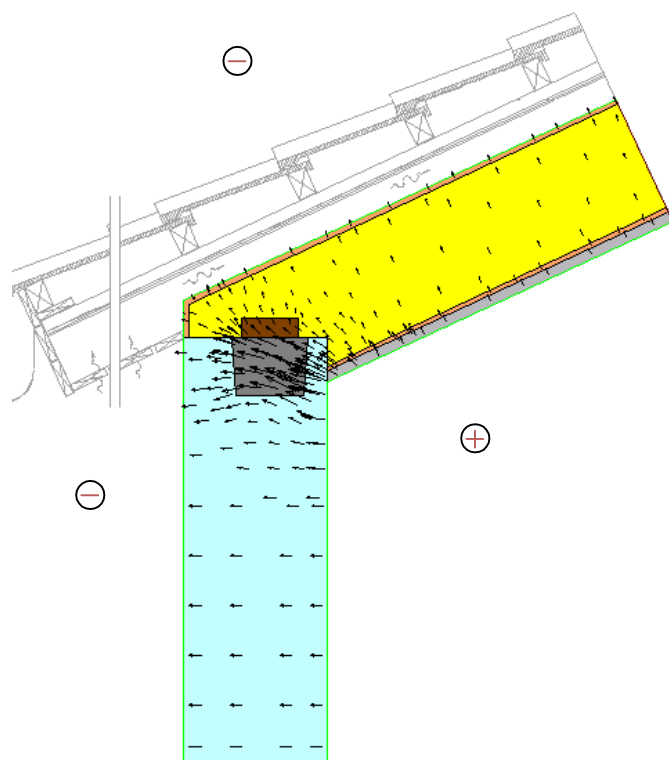
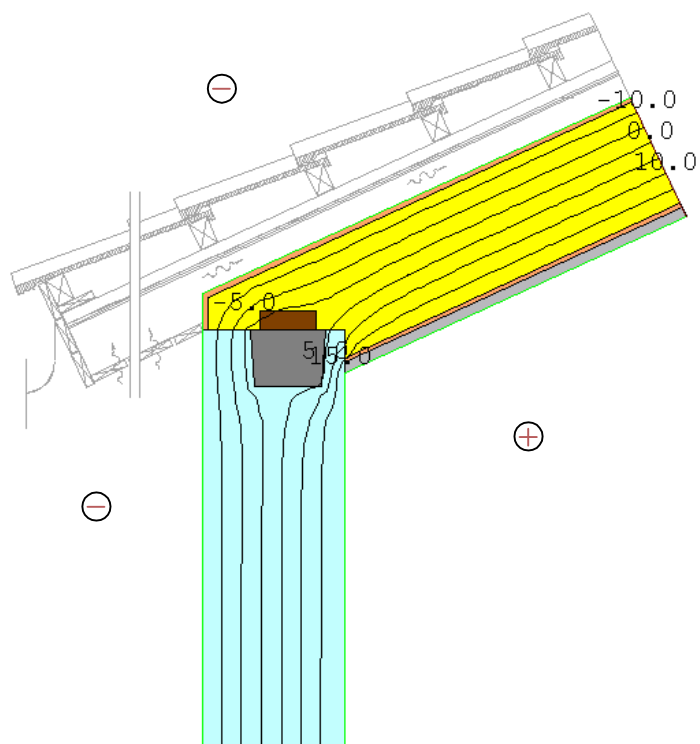
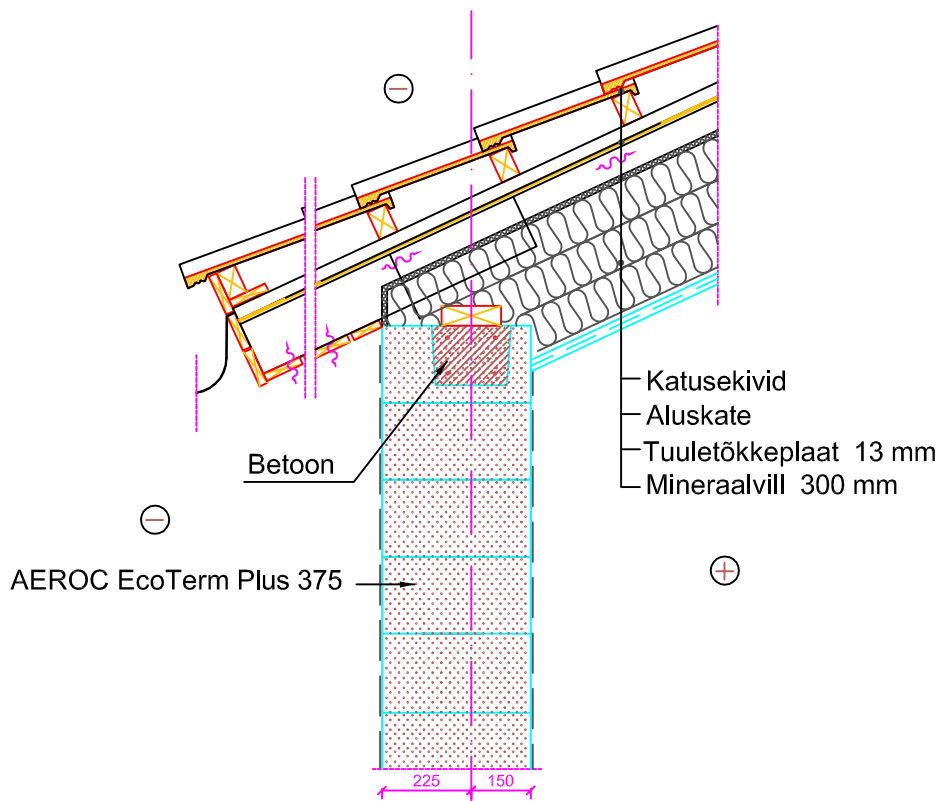


AEROC ECO TERM PLUS 375 PLOKKSEINA LIITEKOHT PUIKSARIKATEL KATUSEGA.

Välisseina soojusjuhtivus $U=0,23 \text{ W}/(\text{m}^2\cdot\text{K})$, katuslael $U=0,14 \text{ W}/(\text{m}^2\cdot\text{K})$

Joonkülmasilla soojusjuhtivus $\Psi_j = 0,08...0,10 \text{ W}/(\text{m}\cdot\text{K})$

Temperatuuriindeks $f_{Rsi}=0,85$



AEROC

Joonise nimetus

AEROC EcoTerm Plus 375 plokksein
Puitsarikatel katus

Mõõtkava

M 1:20

Joonise nr.

Katus 1.2