

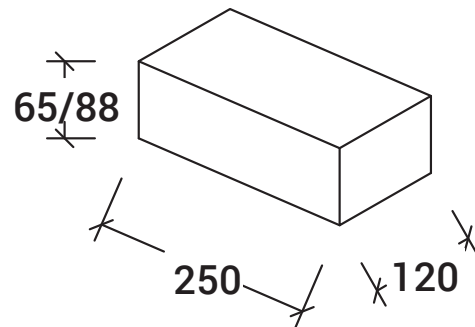
Силикатные кирпичи silroc

Сфера применения

Кирпич silroc можно использовать как для внутренних несущих и ненесущих, так и для наружных стен, подвалов, фундаментов и облицовки дымоходов. Изделие в основном используется для облицовки дымоходов, столбов и стен заборов, наружных каминов, а также при реконструкции старых кирпичных домов.

Соответствие и форма

Силикатный кирпич silroc представляет собой кладочные кирпичи категории I, отвечающие требованиям гармонизированного стандарта EVS-EN 771-2:2011+A1:2015 для силикатных кладочных камней. Размеры кирпичей silroc BRICK составляют 250×120 (длина × ширина). Кирпичи производятся высотой 88мм и 65мм.



Установка

Кирпичи silroc укладываются на раствор и в основном укладываются с чистым швом.

Размеры, вес и количество в упаковке

Продукция	Размеры (длина × ширина × высота)	вес, кг/шт	шт/ поддоне	вес на поддоне, кг	поддонов в автогрузе
silroc BRICK 65	250×120×65	3,2	312	1000	24
silroc BRICK 88	250×120×88	4,6	288	1340	18

Нормы расхода

Продукция	Расход кирпича из расчёта ½ шт/ на стену		Расход раствора (шов 12мм)	
	шт/м ²	м ² /поддоне	кг/м ²	25 кг мешок/поддоне
silroc BRICK 65	50	6,29	40,2	10,1
silroc BRICK 88	38	7,55	33,2	10

Технические показатели материала

Технические показатели	Ценность
Толерантность размеров, мм	±2
Нормализованная прочность на сжатие, Н/мм ²	≥ 15
Реакция на воздействие огня	A1
Капиллярное влагопоглощение, %	≤ 15
Коэффициент диффузии водяного пара, μ	5/25
Сухая плотность, кг/м ³	1610 -1800
Теплопроводность λ _{10dry,mat} , Вт/(мК)	0,86
Морозостойкость, циклов	50