

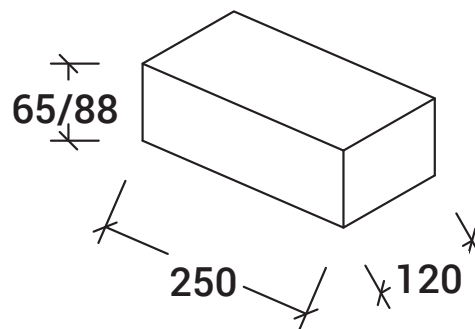
Silikaattellised silroc

Kasutusvaldkond

silroc telliseid võib kasutada nii sise- kui ka välisseintes, keldrites, vundamentides kui ka korstnate välisvooderdises. silroc tellistest võib ehitada nii kandvaid kui mittekandvaid seinu. silroc silikaattelliste peamine kasutusala on korstnate välisvooderdised, aiapostid ja -müürid, välikaminade välisvooderdised jne. Samuti leiavad silroc tellised kasutamist vanade tellismajade renoveerimisel.

Vastavus ja kuju

silroc silikaattellised on I kategooria müürikiivid, mis vastavad silikaat-müürikiivide harmoniseeritud standardi EVS-EN 771-2:2011+A1:2015 nõuetele. Telliste silroc BRICK mõõtmed on 250×120 (pikkus × laius). Saadaval on kaks erineva kõrgusega varianti – 65 mm ja 88 mm.



Paigaldus

silroc telliseid paigaldatakse müürimördiga ja enamasti laotakse puhta vuugiga.

Mõõtmed, kaalud ja pakendatud kogused

Toode	Mõõtmed, mm (pikkus, laius, kõrgus)	kaal, kg/tk	tükki alusel	kaal, kg/alus	aluseid koormas
silroc BRICK 65	250×120×65	3,2	192	631	39
silroc BRICK 88	250×120×88	4,6	144	679	36

Kulunormid

Toode	Telliste kulu ½ kivi seina kohta		Müürimördi kulu (vuuk 12mm)	
	tk/m ²	m ² /alus	kg/m ²	25 kg kott/alus
silroc BRICK 65	50	3,87	40,2	6,2
silroc BRICK 88	38	3,77	33,2	5,0

Materjali tehnilised näitajad

Tehniline näitaja	Väärtus
Mõõtmete tolerantsid, mm	±2
Normaliseeritud survetugevus, N/mm ²	≥ 15
Tuletundlikkuse klass	A1
Kapillaarne niiskuseimavus, %	≤ 15
Veeauru difusioonitegur, μ	5/25
Kuivtihedus, kg/m ³	1610-1800
Soojuseri juhtivus λ10dry,mat, W/(mK)	0,86
Külmakindlus (tsükkel)	50