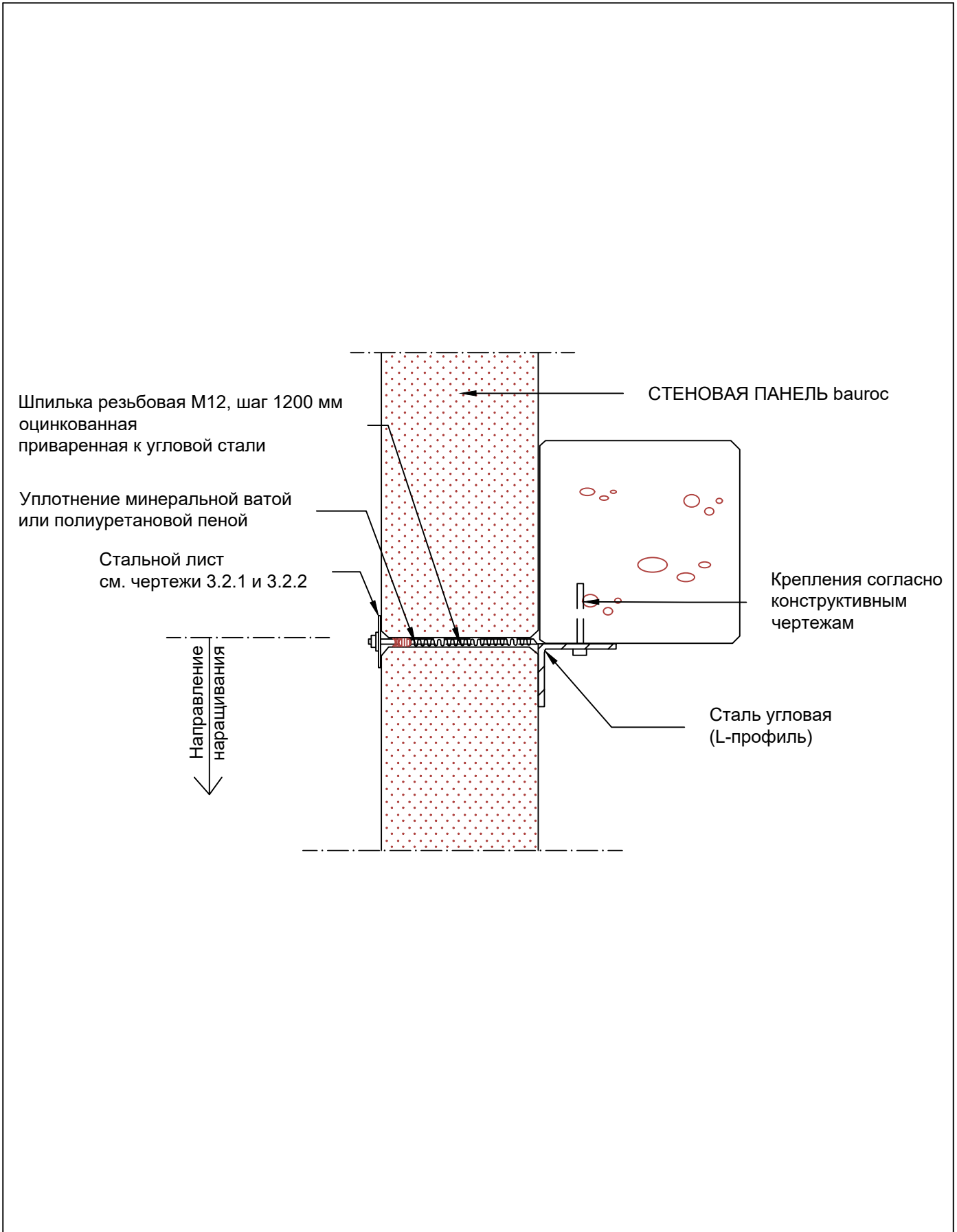
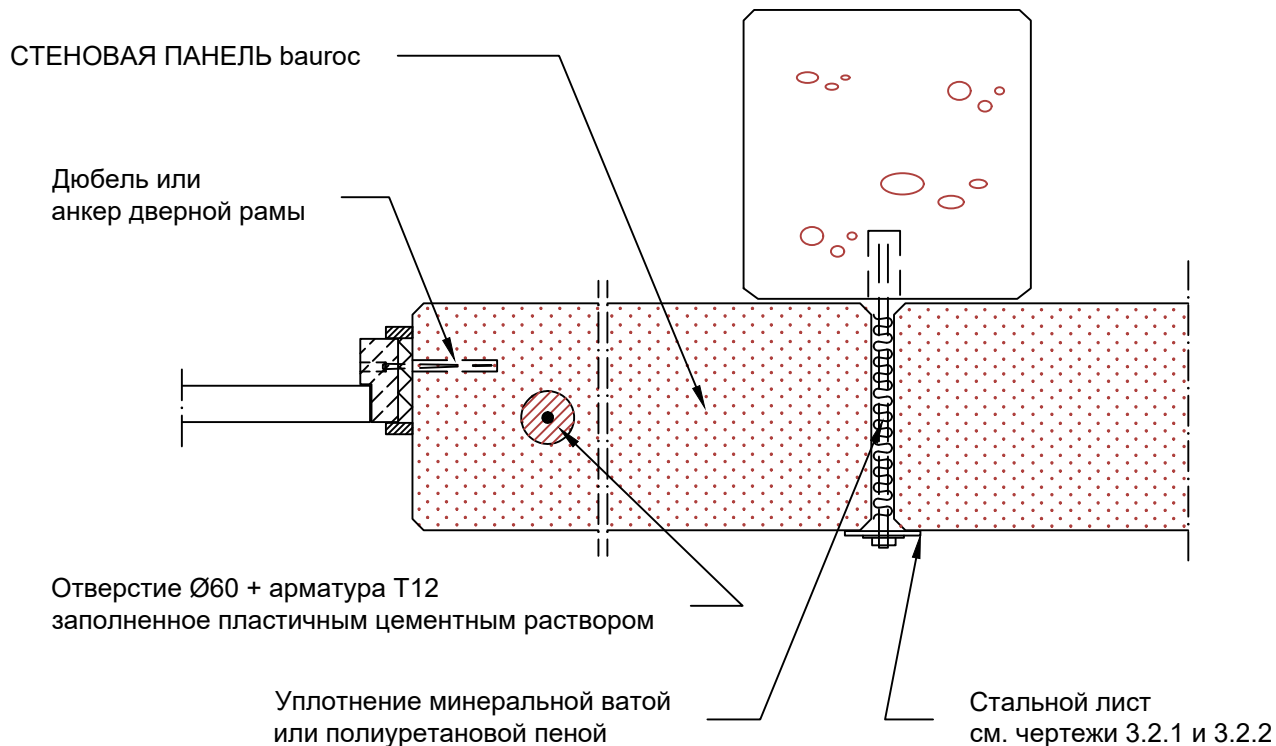


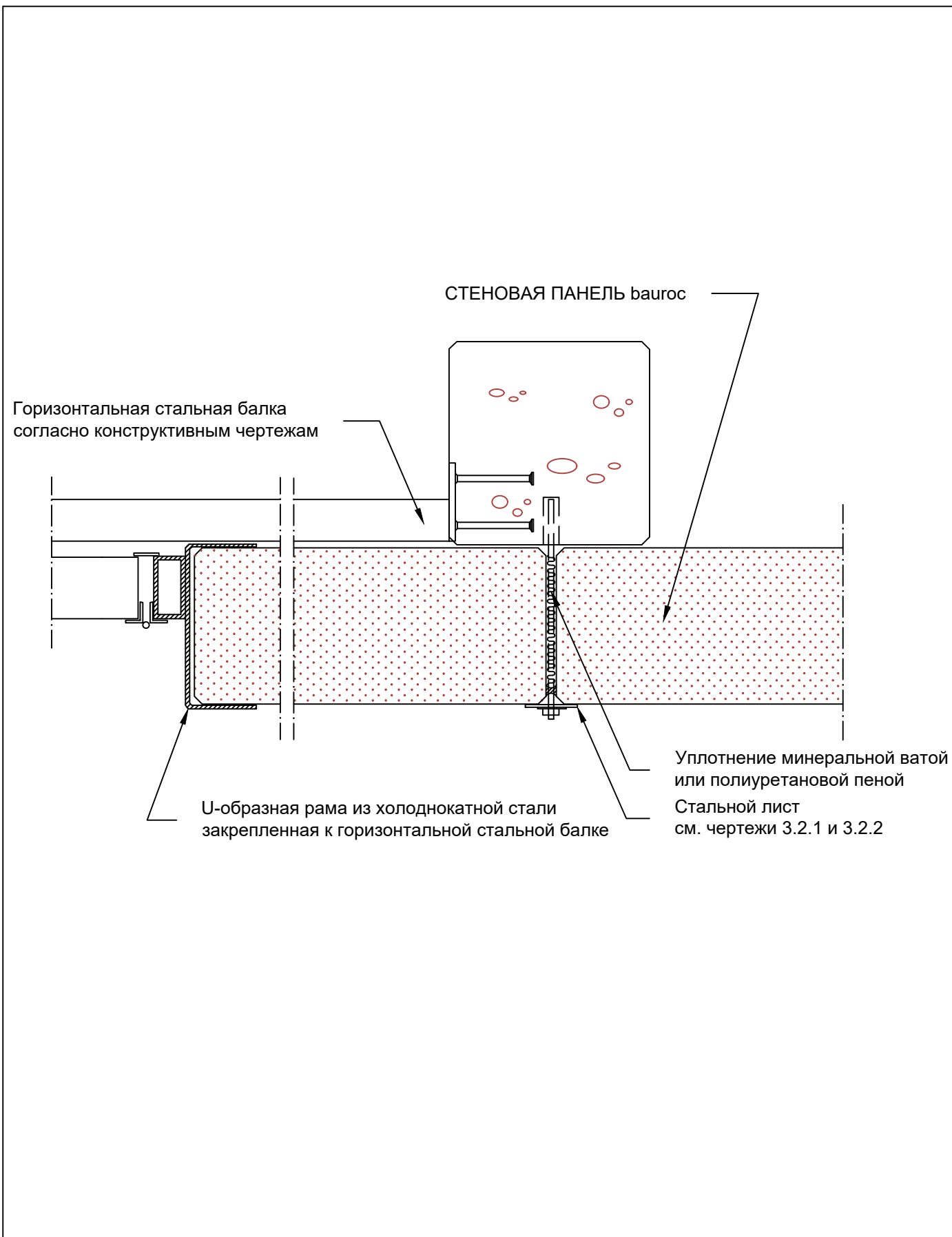
Заказчик	Название чертежа СТЕНОВАЯ ПАНЕЛЬ bauroc Крыша, EI огнеупорная стена	
	Разработал	Масштаб М 1:10
	Дата 08.2017	Номер чертежп Кровля 1.3.1



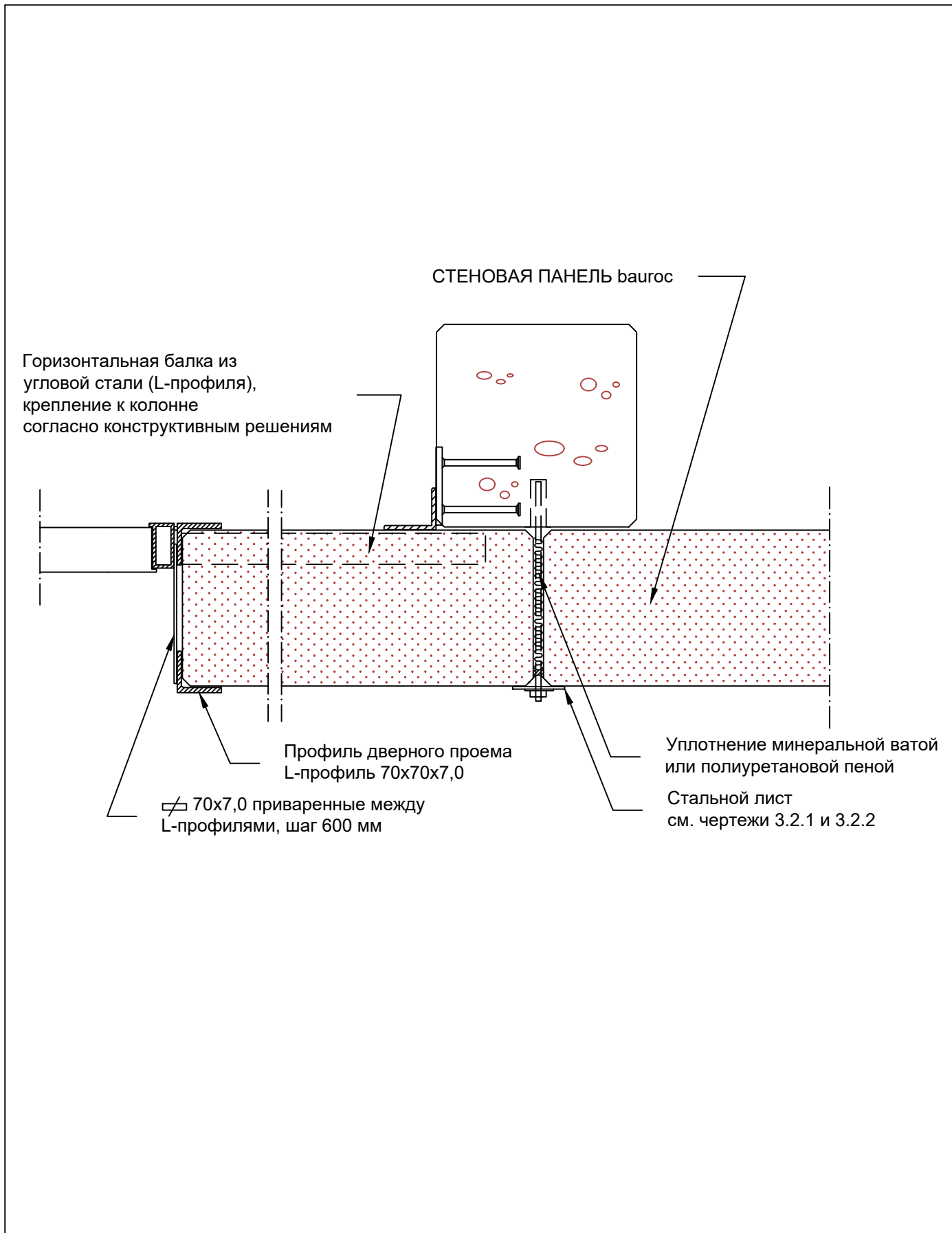
Заказчик	Название чертежа СТЕНОВАЯ ПАНЕЛЬ bauroc Возможность расширяться, EI-M о.у. стена	
	Разработал	Масштаб М 1:10
	Дата 08.2017	Номер чертежп Стена 1.2.2



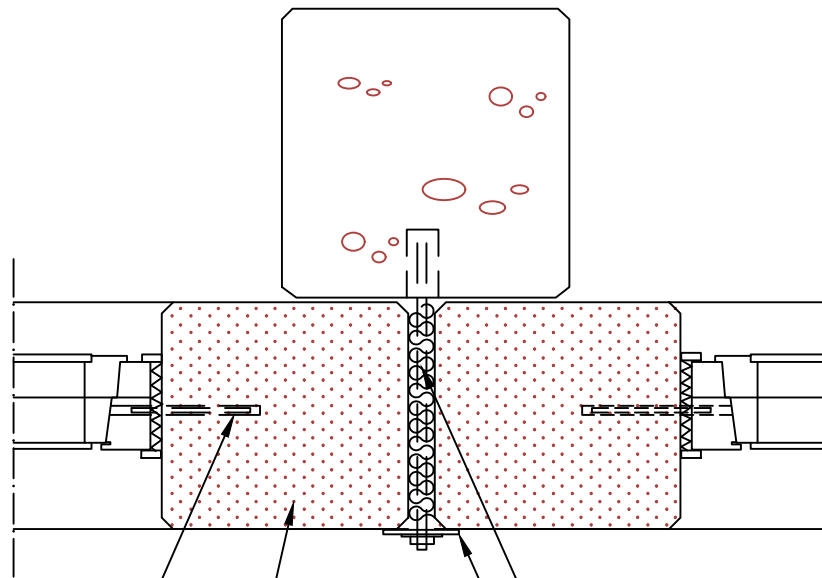
Заказчик	Название чертежа СТЕНОВАЯ ПАНЕЛЬ bauroc; Дверные проемы до 1200 мм, EI-M о.у. стена	
	Разработал	Масштаб М 1:10
	Дата 08.2017	Номер чертежп Стена 1.2.4



Заказчик	Название чертежа СТЕНОВАЯ ПАНЕЛЬ bauroc; Дверные проемы, EI-M огнеупорная стена	
	Разработал	Масштаб М 1:10
	Дата 08.2017	Номер чертежп Стена 1.2.5



Заказчик	Название чертежа СТЕНОВАЯ ПАНЕЛЬ bauroc; Дверные проемы, EI-M огнеупорная стена	
	Разработал	Масштаб М 1:10
	Дата 08.2017	Номер чертежп Стена 1.2.6



Дюбель или  
анкер оконной рамы

СТЕНОВАЯ ПАНЕЛЬ bauroc  
или стеновой блок

Уплотнение минеральной ватой  
или полиуретановой пеной

Стальной лист  
см. чертежи 3.2.1 и 3.2.2

Заказчик

Название чертежа

СТЕНОВАЯ ПАНЕЛЬ bauroc  
Межоконные колонны, EI-M о.у. стена

**bauroc**

Разработал

Масштаб

M 1:10

Дата

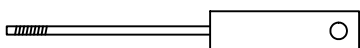
08.2017

Номер чертежп

Стена 1.2.7

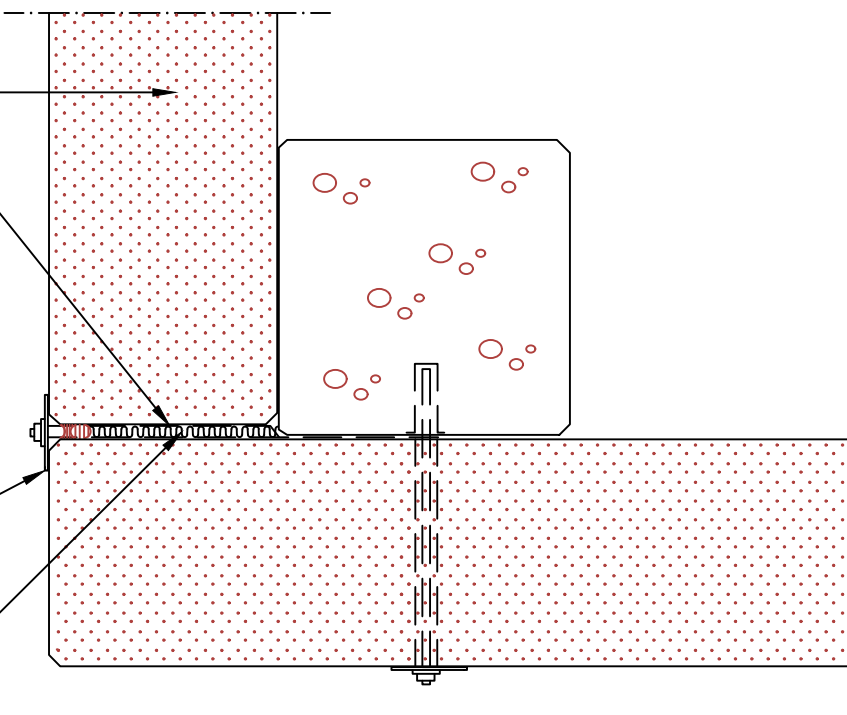
СТЕНОВАЯ ПАНЕЛЬ bauroc

Шпилька резьбовая M12  
шаг 1200 мм  
оцинкованная



Стальной лист  
см. чертежи 3.2.1 и 3.2.2

Уплотнение минеральной ватой  
или полиуретановой пеной



Заказчик

Название чертежа

СТЕНОВАЯ ПАНЕЛЬ bauroc;  
Наружный угол, EI-M огнеупорная стена



Разработал

Масштаб

М 1:10

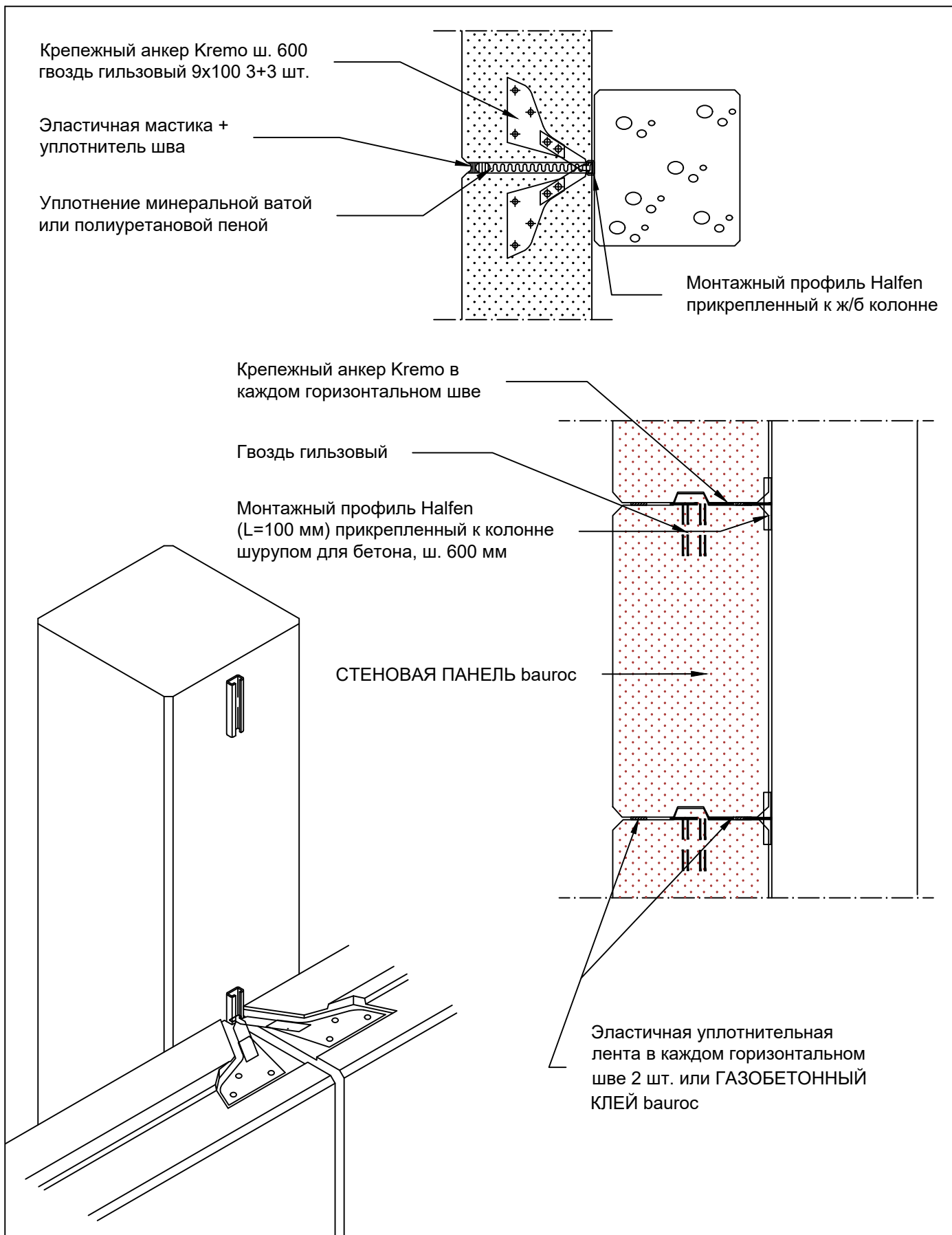
Дата

08.2017

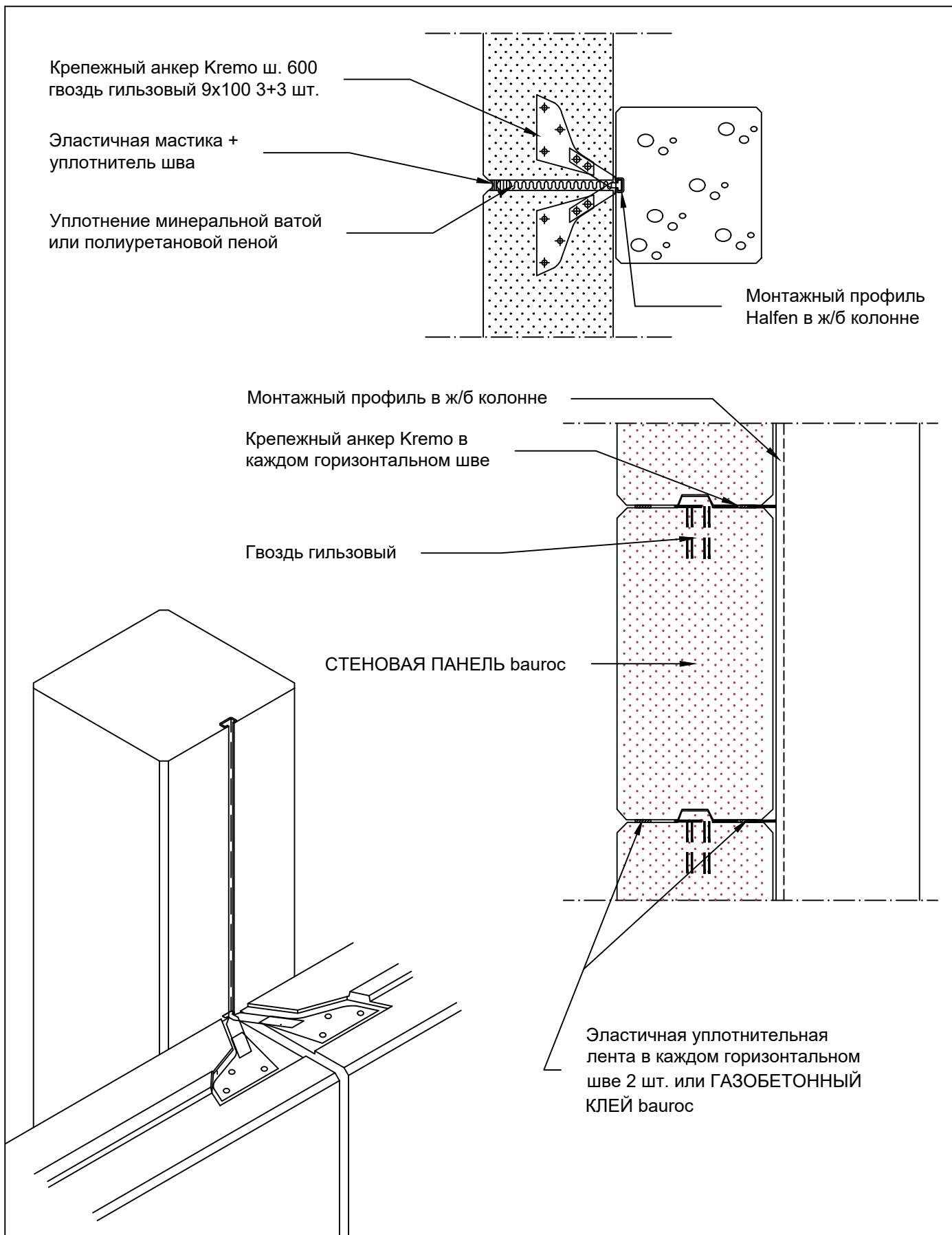
Номер чертежа

Стена1.2.8





Заказчик	Название чертежа СТЕНОВАЯ ПАНЕЛЬ bauroc 250 мм; ж/б колонна Скрытое крепление Кремо, EI-M 180 о.у. стена	
	Разработал	Масштаб М 1:10
	Дата 01.2022	Номер чертежп Стена 2.1.1.A

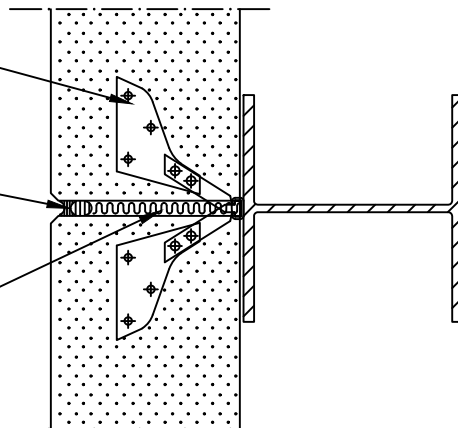


Заказчик	Название чертежа СТЕНОВАЯ ПАНЕЛЬ bauroc 250 мм; ж/б колонна Скрытое крепление Kreto, EI-M 180 о.у. стена	
	Разработал	Масштаб М 1:10
	Дата 01.2018	Номер чертежп Стена 2.1.1

Крепежный анкер Кremo ш. 600  
гвоздь гильзовый 9x100 3+3 шт.

Эластичная мастика +  
уплотнитель шва

Уплотнение минеральной ватой

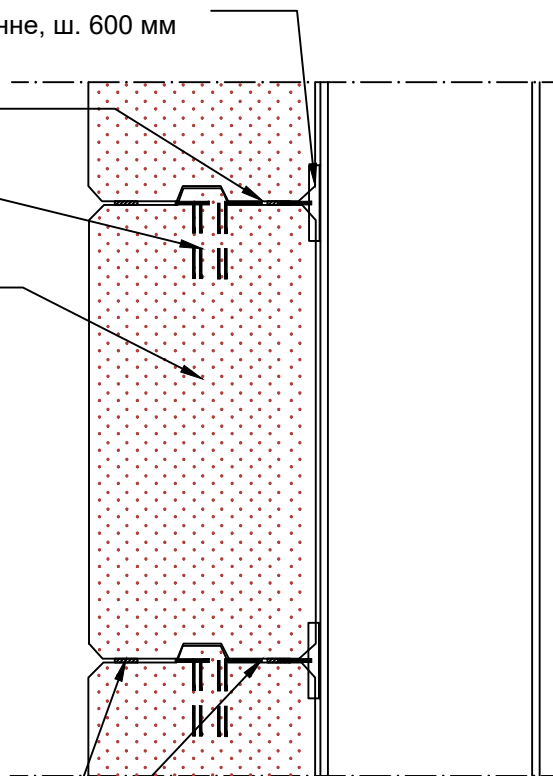


Монтажный профиль Halfen  
(L=100 мм) приварен к колонне, ш. 600 мм

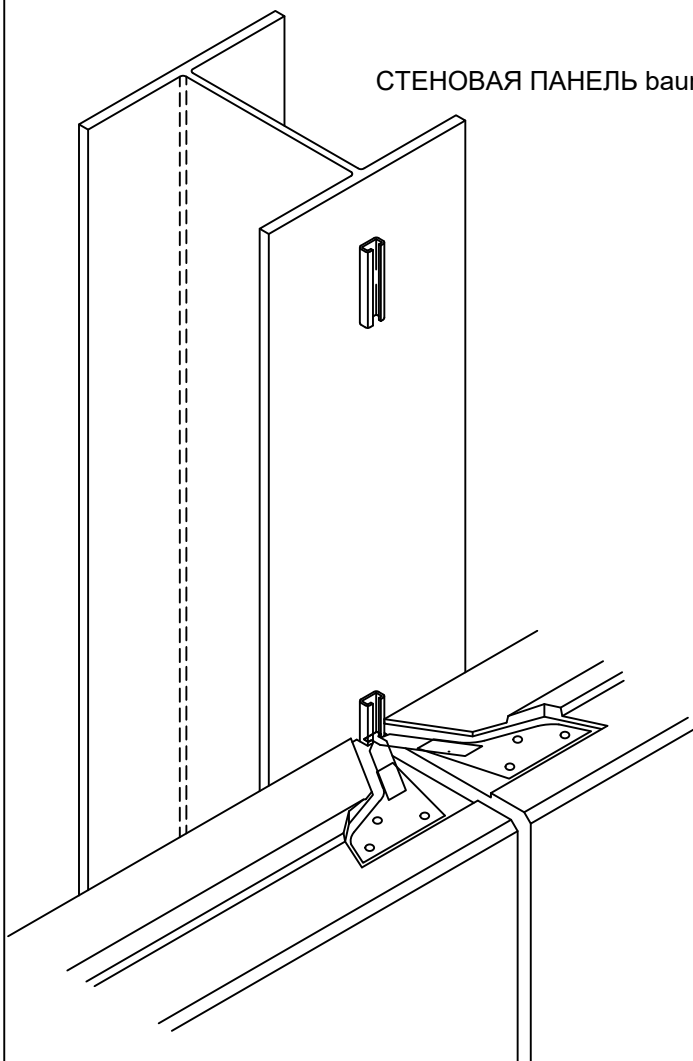
Крепежный анкер Кremo в  
каждом горизонтальном шве

Гвоздь гильзовый

СТЕНОВАЯ ПАНЕЛЬ bauroc



Эластичная уплотнительная  
лента в каждом горизонтальном  
шве 2 шт. или ГАЗОБЕТОННЫЙ  
КЛЕЙ bauroc



Заказчик

Название чертежа

СТЕНОВАЯ ПАНЕЛЬ bauroc 250 мм; стальная колонна  
Скрытое крепление Кremo, EI-M 180 о.у. стена

**bauroc**

Разработал

Масштаб

М 1:10

Дата

01.2018

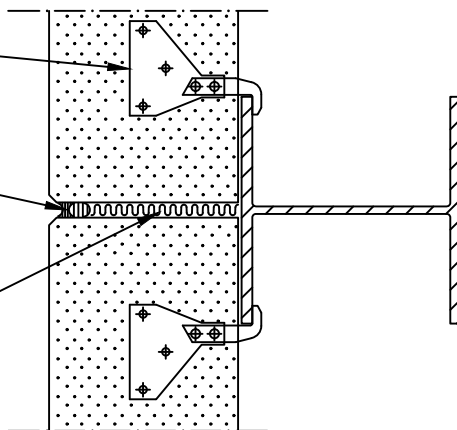
Номер чертежп

Стена 2.1.2

Крепежный анкер Кremo ш. 600  
гвоздь гильзовый 9x100 3+3 шт.

Эластичная мастика +  
уплотнитель шва

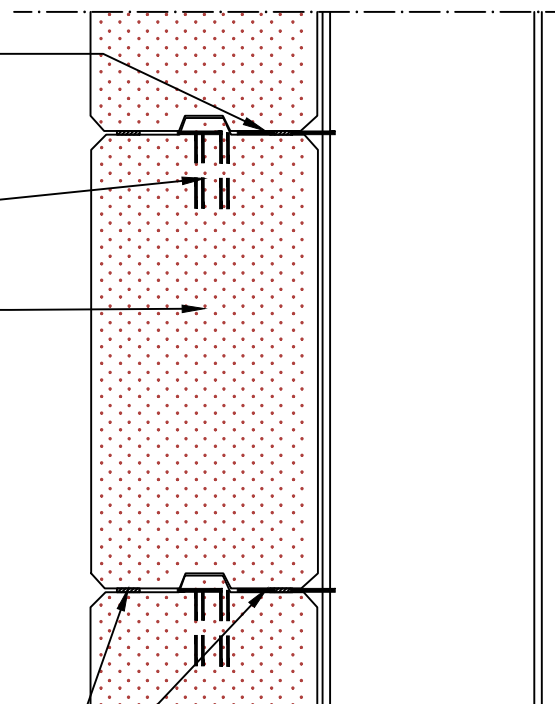
Уплотнение минеральной ватой



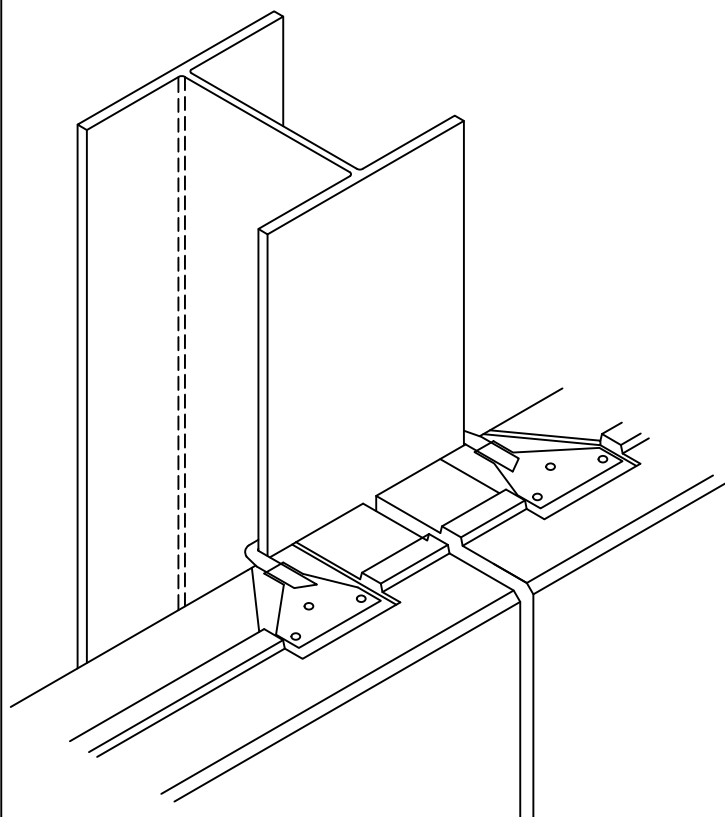
Крепежный анкер Кremo в  
каждом горизонтальном шве

Гвоздь гильзовый

СТЕНОВАЯ ПАНЕЛЬ bauroc



Эластичная уплотнительная  
лента в каждом горизонтальном  
шве 2 шт. или ГАЗОБЕТОННЫЙ  
КЛЕЙ bauroc



Заказчик

Название чертежа

СТЕНОВАЯ ПАНЕЛЬ bauroc 250 мм; стальная колонна  
Скрытое крепление Кremo, EI-M 180 о.у. стена

**bauroc**

Разработал

Масштаб

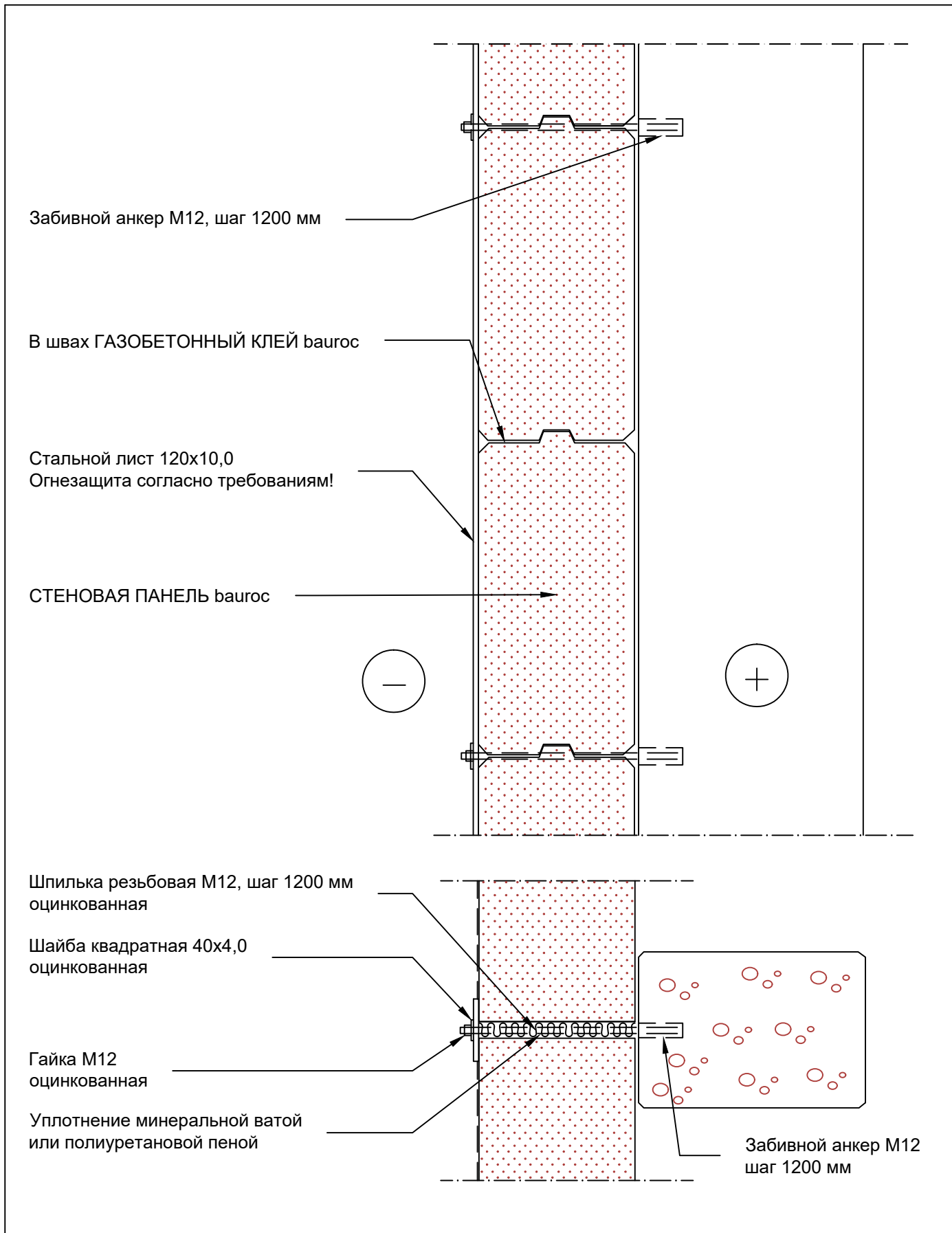
М 1:10

Дата

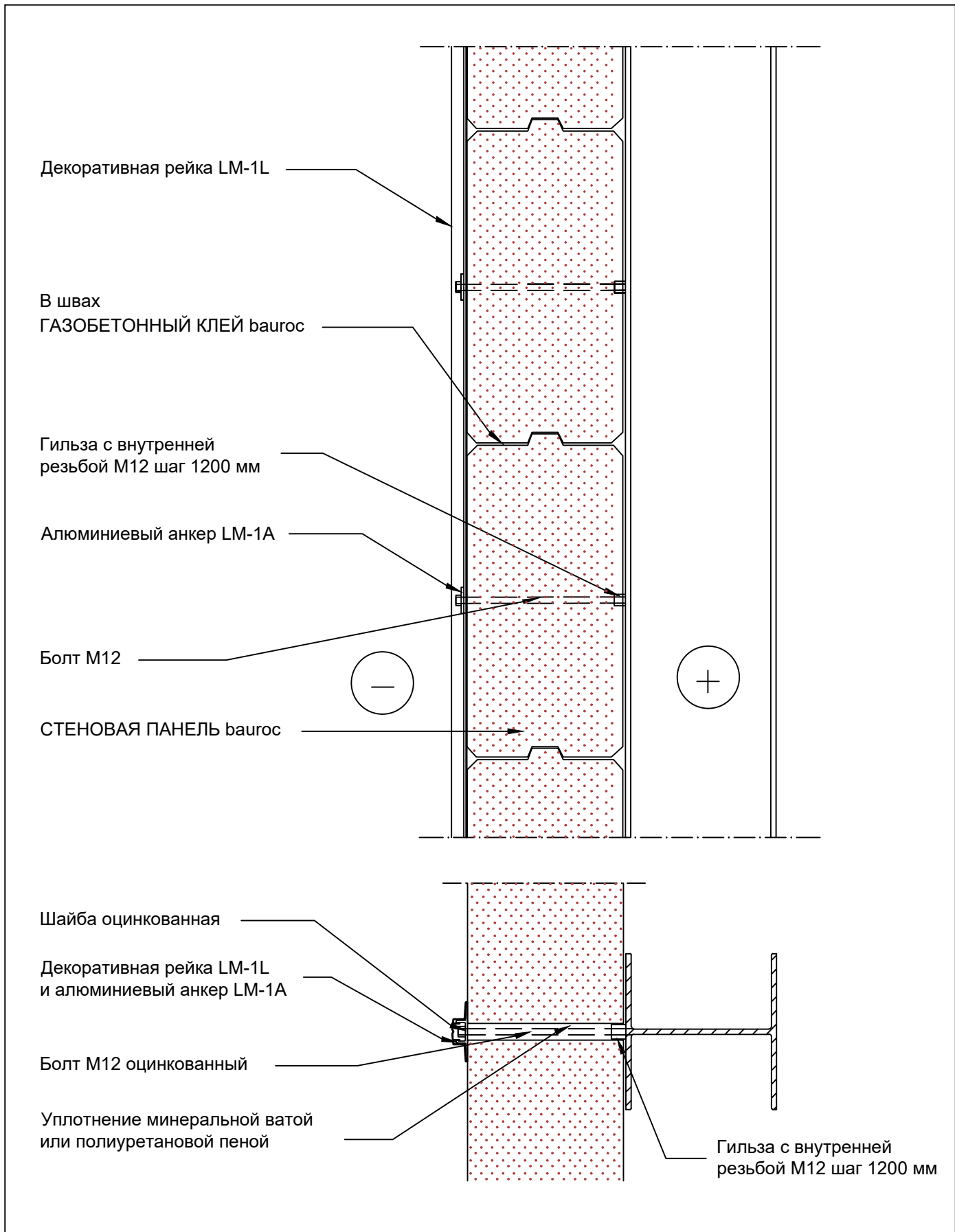
01.2018


Номер чертежп

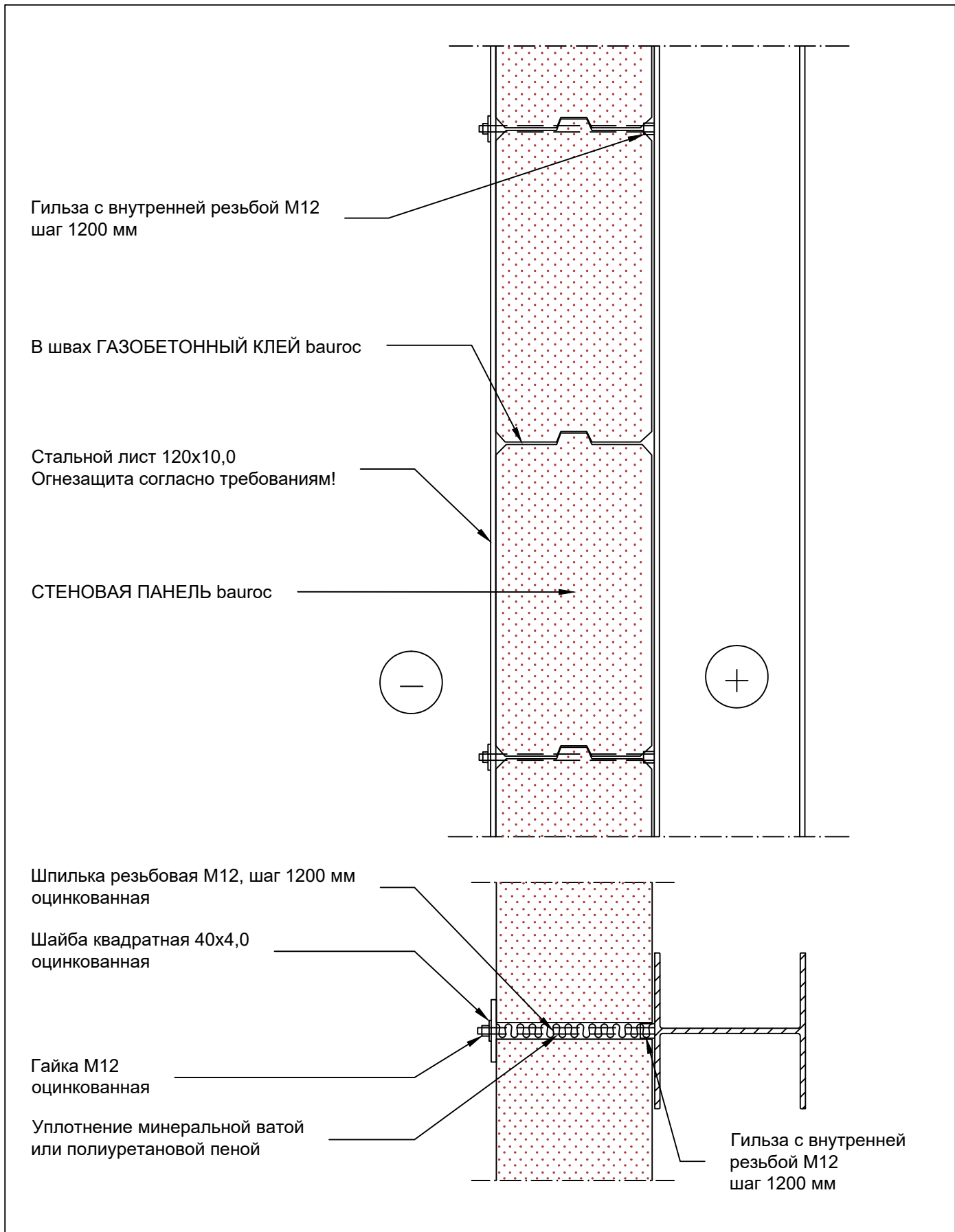
Стена 2.1.3



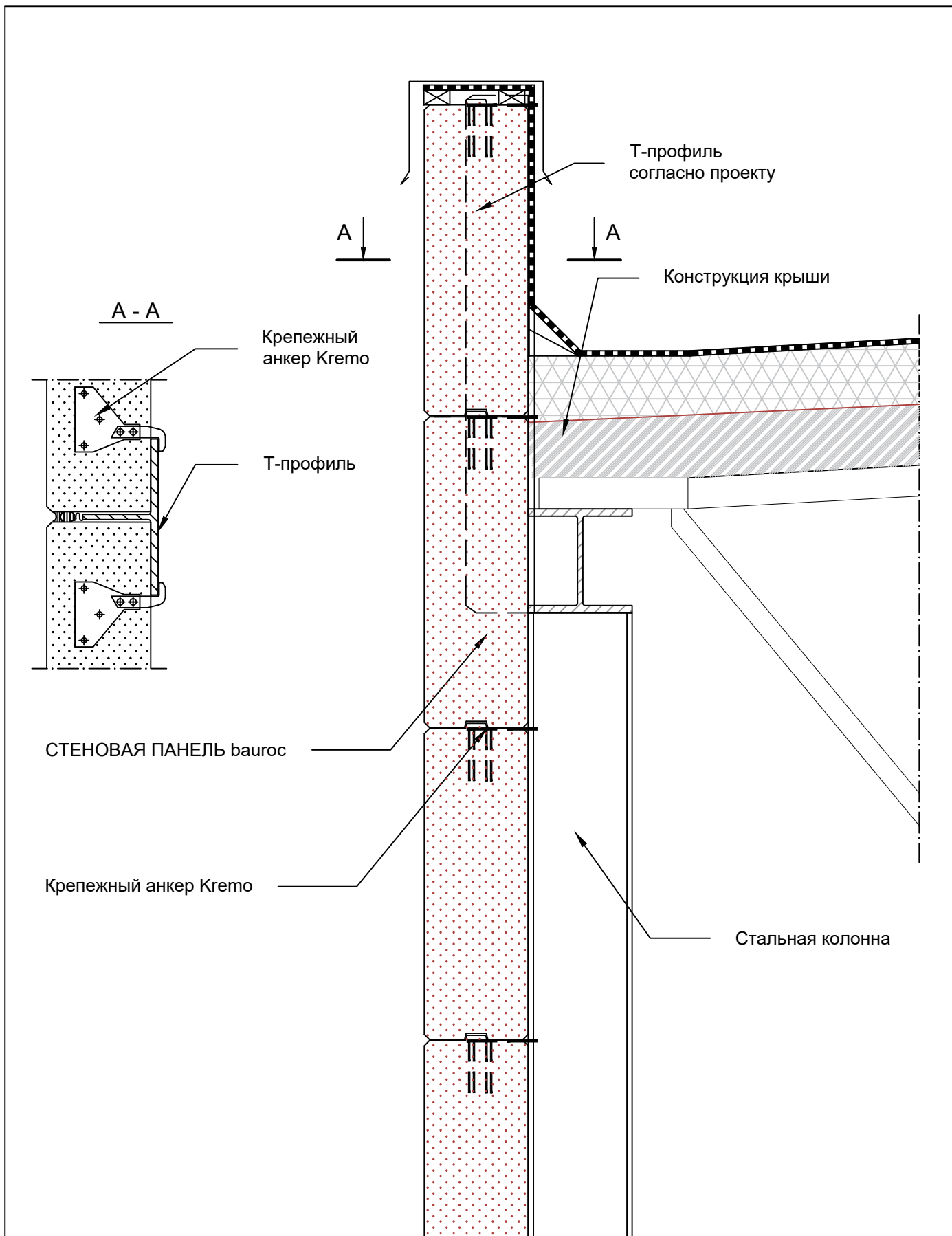
Заказчик	Название чертежа <b>Крепление СТЕНОВЫХ ПАНЕЛЕЙ bauroc к ж/б колонне, EI-M огнеупорная стена</b>	
	Разработал	Масштаб М 1:10
	Дата 08.2017	Номер чертежп Стена 3.2.1




Заказчик	Название чертежа Крепление СТЕНОВЫХ ПАНЕЛЕЙ bauroc к стальной колонне с LM-1A анкерам	
	Разработал	Масштаб М 1:10
	Дата 08.2018	Номер чертежп Стена 3.2.2 UUS

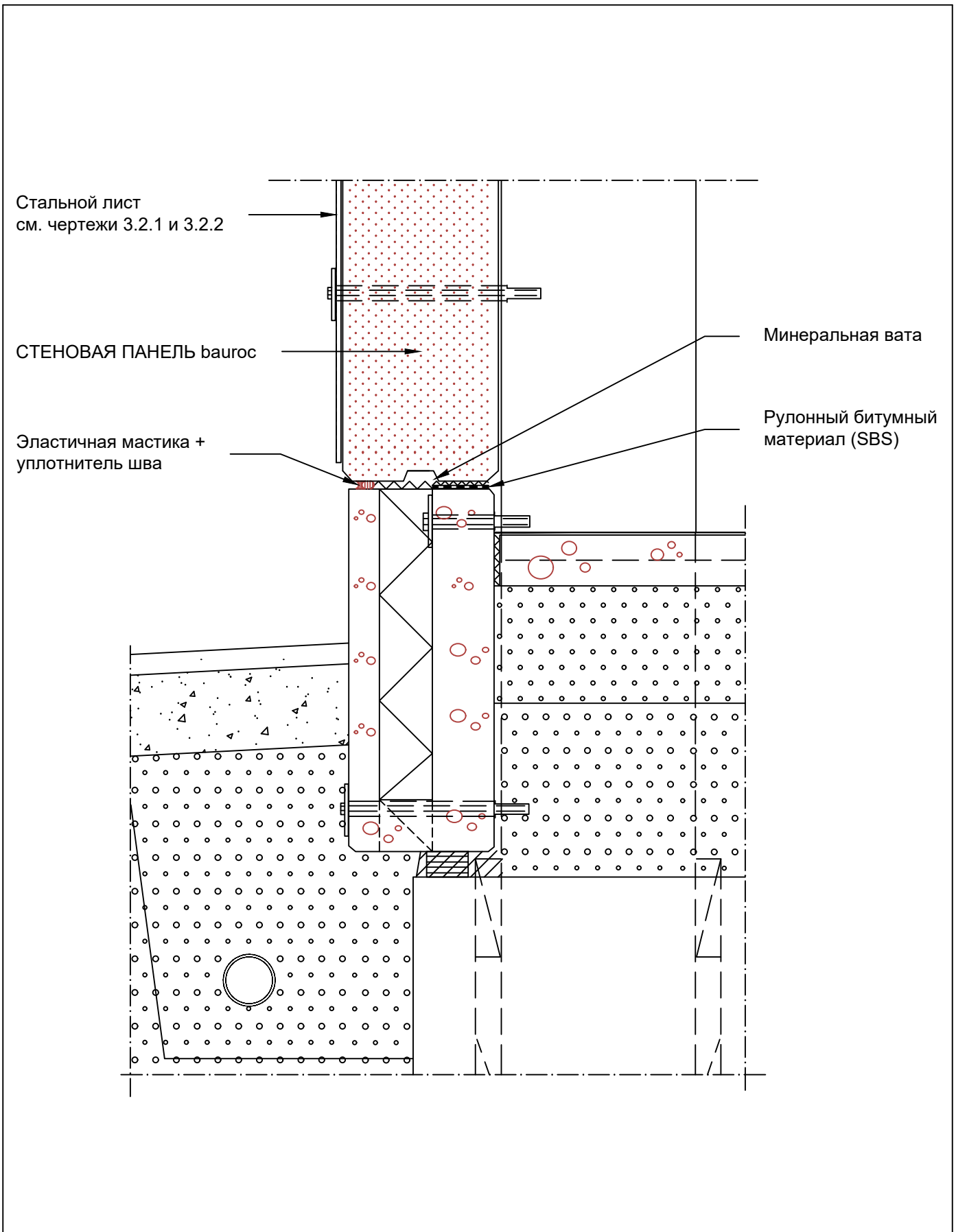


Заказчик	Название чертежа Крепление СТЕНОВЫХ ПАНЕЛЕЙ bauroc к стальной колонне, EI-M огнеупорная стена	
	Разработал	Масштаб М 1:10
	Дата 08.2017	Номер чертежп Стена 3.2.2



Заказчик	Название чертежа Парапет, крепление СТЕНОВЫХ ПАНЕЛЕЙ bauroc к стальной колонне, EI о.у. стена	
	Разработал	Масштаб М 1:10
	Дата 03.2024	Номер чертежп Стена 4.1.1





Заказчик	Название чертежа СТЕНОВАЯ ПАНЕЛЬ bauroc; Цокольный узел	
	Разработал	Масштаб М 1:10
	Дата 08.2017	Номер чертежп Фундамент 1.1.1