

# EHITUSPLATSIL BAUROC TOODETE MAHALAADIMISE JA TEISALDAMISE JUHEND

bauroc plokid, sillused ja paneelid on valmistatud poorbetoonist. Tänu poorsele struktuurile on tegemist kõige kergema ja soojapidavama kivimaterjaliga, mis on samal ajal tulekindel, ökoloogiline ja tagab ajas kestva tulemuse. Vältimaks hooletul käsitlemisel tekkida võivad mehhaanilisi kahjustusi on oluline järgida käesolevas juhendis toodud reegleid bauroc toodete koormast maha laadimisel ning ehitusplatsil teiseldamisel.

## Ettevalmistus enne transpordi tellimist

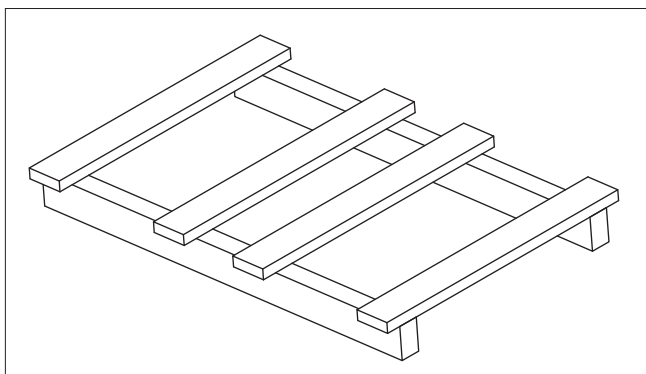
bauroc tooteid transporditakse reeglina kuni 24t või kuni 33 plokialust mahutavate poolhaagisega (tüüpiline haagise sisemõõt on 13,6 x 2,45 x 2,7). Klient saab soovi korral lisaks kaupade transpordile tellida ka tõstukiga auto ja koorma mahalaadimise otse auto kõrvale.

### Kliendi kohustused enne kaupade transpordi tellimist:

- Täiskoorma mahalaadimiseks on vajalik ca 50m<sup>2</sup> suurune tasane ala. Osakoormate korral tuleb ladustamise ala suuruse hindamisel arvestada plokialuse mõõduga 1,2x0,8m ja reegluga, et aluseid ei tohi ehitusplatsil paigutada tihedalt üksteise vastu.
- Tagada suure poolhaagisega auto ligipääs ehitusplatsile. Juhul kui kitsa juurdepääsutee tõttu ei pääse suure autoga ehitusplatsile, siis tuleb tarne üksikasjad eelnevalt kokku leppida. Lihtsaim variant on tarne vahelaadimisega – esmalt tarne Bauroc AS tehasesst ehitusmaterjalide kauplusesse ja sealt edasi osatarned väiksema autoga ehitusplatsile.
- Juhul kui koorma mahalaadimine on kliendi vastutusel, siis peab klient tagama vajaliku tõstetehnika olemasolu bauroc toodetega auto kohale saabumise ajaks.
  - Plokialuste kaal on vahemikus 650 kg (ECOTERM+ plokialus) kuni 1100 kg (ACOUSTIC plokialus).
  - Laepaneelide ja silluste transpordipakend kaalub kuni 2,7 tonni.
  - Bauroc AS-ilt on võimalik tellida bauroc plokialuste tõstekahvlit.



bauroc plokialused ja sillused autokoormas



bauroci plokialus



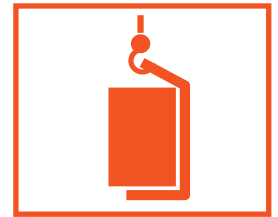
Plokialuste tõstekahvel

# Koorma mahalaadimine ja toodete teisaldamine

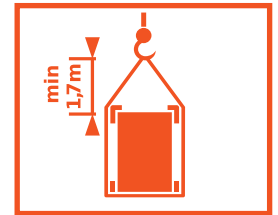
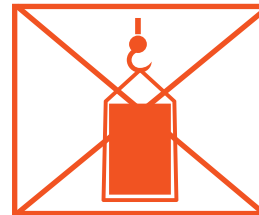
Enne koorma mahalaadimist teosta visuaalne koormas olevate bauroc toodete kvaliteedi kontroll ja veendu, et kaupade ladustamiseks on olemas piisavalt suur tasane ala. Võimalike probleemide ilmnemisel tee koormast fotod enne konkreetsete toodete mahalaadimist ja kirjuta vastav selgitus saatelehele.

**Märkus:** Mahalaadimist alusta koorma lõpust, keelatud on aluste väljatirimine teiste aluste vahelt.

Toodete teisaldamiseks on eelkõige soovitatav kasutada kahveltõstukit või tõstehaaratsit.

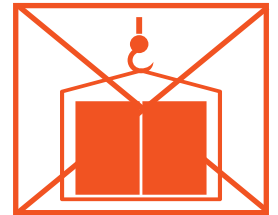


Troppidega tõstmine on varuvariant. Troppidega tõstmisel tuleb kõigi nelja nurga kaitseks kasutada papi- või lauaticke ning tuleb jälgida, et tõstekonks oleks vähemalt 1,7m kõrgusel alusest.



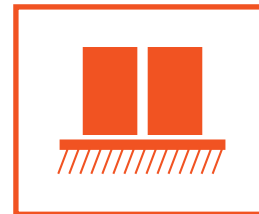
**Märkus:** Tõstukitega ja kraanadega tohib teisaldada ainult avamata kilega plokialuseid. Eemaldatud kilega aluselt tuleb plokid teisaldada ükshaaval ja käsitsi.

Kahe aluse korraga tõstmine pole soovitatav, aga on lubatud juhul, kui muid võimalusi ei ole. Nurkade kaitseks tuleb külgedel kasutada distantslaudaid! Linttroppide pikkus peaks olema ca 10 meetrit, 2 tükki, kumbki kandevõimega 2 tonni. Ilma papist või lauatickidest nurgakaitseta on aluste troppidega tõstmine keelatud.



## Toodete ladustamine

Plokialused tuleb ladustada tasasele pinnale, aluste vahele tuleb jätta vahed.



Sillused ja paneelid tuleb ladustada transpordi prussidega tasasele pinnale.



Pärast kõigi kaupade koormast mahalaadimist veendu, et saabunud kaupade nomenklatuur ja kogused vastavad saatelehele. Erinevuste korral kirjuta vastav selgitus saatelehele.

Nähtavate transpordikahjustuste ilmnemisel tee vastavatest transpordialustest ning kiledele trükitud tooteinfost või tooteetiketidest fotod ja kirjuta vastav selgitus saatelehele.

**Märkus:** väikeste, kuni 50mm sügavate kahjustustega silluseid ja paneele ning kuni 100mm sügavate kahjustustega plokke tohib kasutada, vigastatud kohad tuleb pärast paigaldust parandada bauroc parandusseguga.

## Tutvunud:

kuupäev, toodete vastuvõtja nimi ja allkiri /